

High Speed 1-Needle Cylinder Bed Lockstitch Bar Tacking Industrial Sewing Machine

高速一本針本縫筒型閉止めミシン

LK-1850C Series

PARTS LIST



HOW TO MAKE USE OF THIS PARTS LIST

1. An asterisk (*) means that the corresponding part is changed from the previous parts list or is newly added.
2. As to "#01" and "#02," refer to the "Note" given at the bottom of the respective pages.
3. Codes on the "Qty" column
 - Each numeral indicates the number of parts required.
 - "0.1" and "2.0" indicate the length (in meters) of the respective parts.
4. Parentheses mean that the corresponding part is a subpart that constructs an assembly part.
5. Dotted lines on the Figures indicate assembly parts.

パーツリストご利用に際して

1. Note欄に記載されているリストページの*印は、前回の内容に対して、今回変更または追加された部品であることを意味します。
2. リストページの#01、#02等の印は、ページ下の“注記”の説明をご参照ください。
3. ・数量欄の数字は、個数を表し、0.1、2.0等の数値は、長さ（単位メートル）を表します。
4. 数量欄の()は、組部品を構成している子部品であることを意味します。
5. イラストページの-----枠は、組構成であることを意味します。

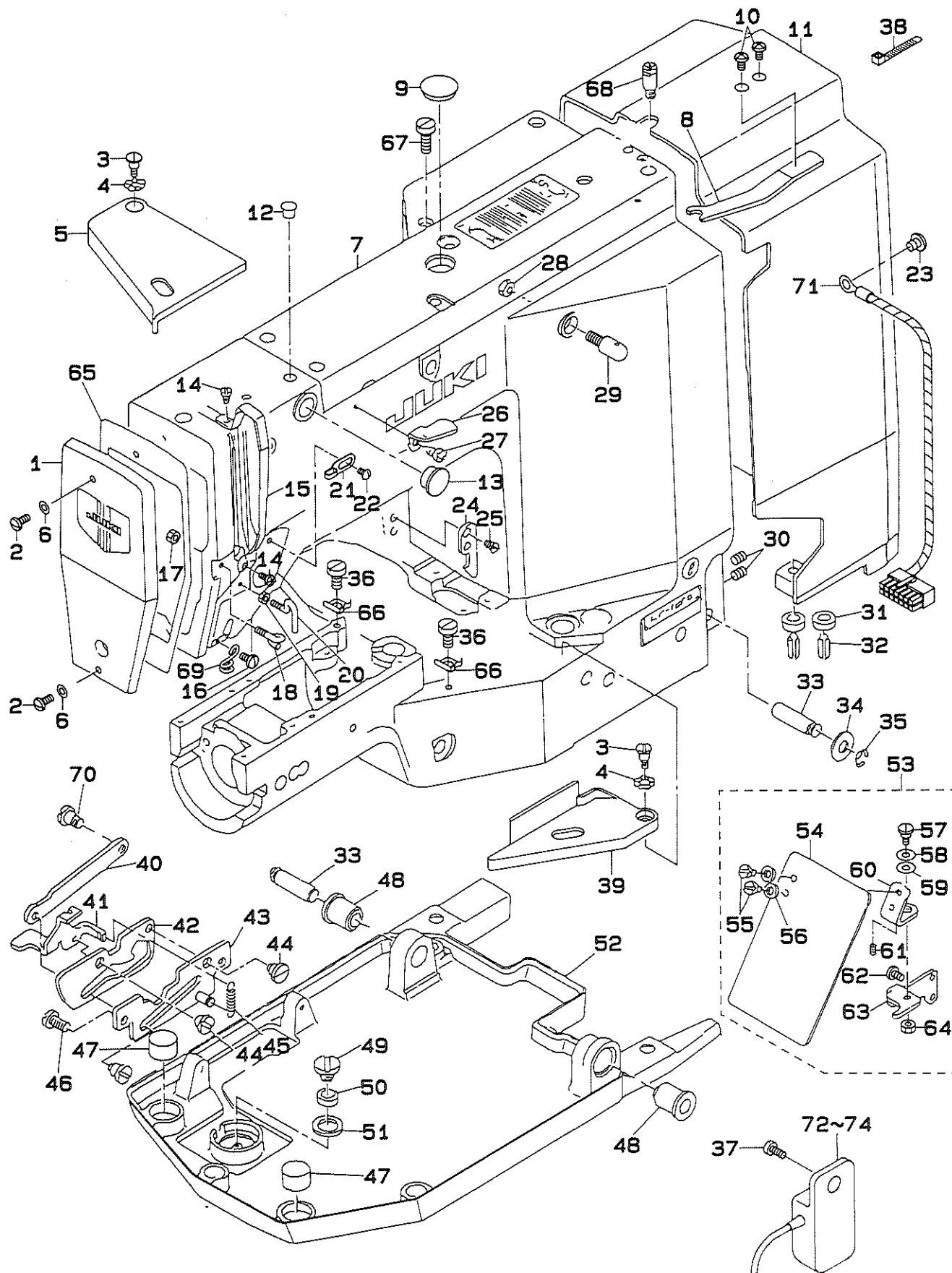
目 次

1. MACHINE FRAME & MISCELLANEOUS COMPONENTS	1
頭部・外装関係	
2. MAIN SHAFT COMPONENTS	3
上軸関係	
3. NEEDLE BAR COMPONENTS	5
針棒関係	
4. THREAD TENSION COMPONENTS	7
糸調子関係	
5. HOOK DRIVING SHAFT COMPONENTS	9
下軸関係	
6. FEED MECHANISM COMPONENTS	11
送り関係	
7. THREAD TRIMMER COMPONENTS	13
糸切り関係	
8. PRESSER LIFTING CYLINDER COMPONENTS	15
押さえ上げシリンダ関係	
9. PRESSER LIFTING SOLENOID COMPONENTS	17
押さえ上げソレノイド関係	
10. LUBRICATION COMPONENTS	19
給油関係	
11. T-STAND COMPONENTS	21
脚関係	
12. THREAD STAND COMPONENTS	23
糸立装置関係	
13. ACCESSORY PARTS COMPONENTS	25
付属品関係	
14. EXCLUSIVE PARTS FOR LK-1852C-1	27
L K - 1 8 5 2 C - 1 専用部品	
15. EXCLUSIVE PARTS FOR LK-1852C-3	29
L K - 1 8 5 2 C - 3 専用部品	

16. EXCLUSIVE PARTS FOR LK-1852C-5	29
L K - 1 8 5 2 C - 5 專用部品	
17. EXCLUSIVE PARTS FOR LK-1852C-20	30
L K - 1 8 5 2 C - 2 0 專用部品	
18. EXCLUSIVE PARTS FOR LK-1852C-30	31
L K - 1 8 5 2 C - 3 0 專用部品	
19. EXCLUSIVE PARTS FOR LK-1854C-40	31
L K - 1 8 5 4 C - 4 0 專用部品	
20. EXCLUSIVE PARTS FOR LK-1853C-15	32
L K - 1 8 5 3 C - 1 5 專用部品	
21. EXCLUSIVE PARTS FOR LK-1854C-24	32
L K - 1 8 5 4 C - 2 4 專用部品	
22. EXCLUSIVE PARTS FOR LK-1854CH-24	33
L K - 1 8 5 4 C H - 2 4 專用部品	
23. EXCLUSIVE PARTS FOR LK-1850CH	33
L K - 1 8 5 0 C H 專用部品	
NUMERICAL INDEX OF PARTS	34
索引	

1. MACHINE FRAME & MISCELLANEOUS COMPONENTS

頭部・外装関係



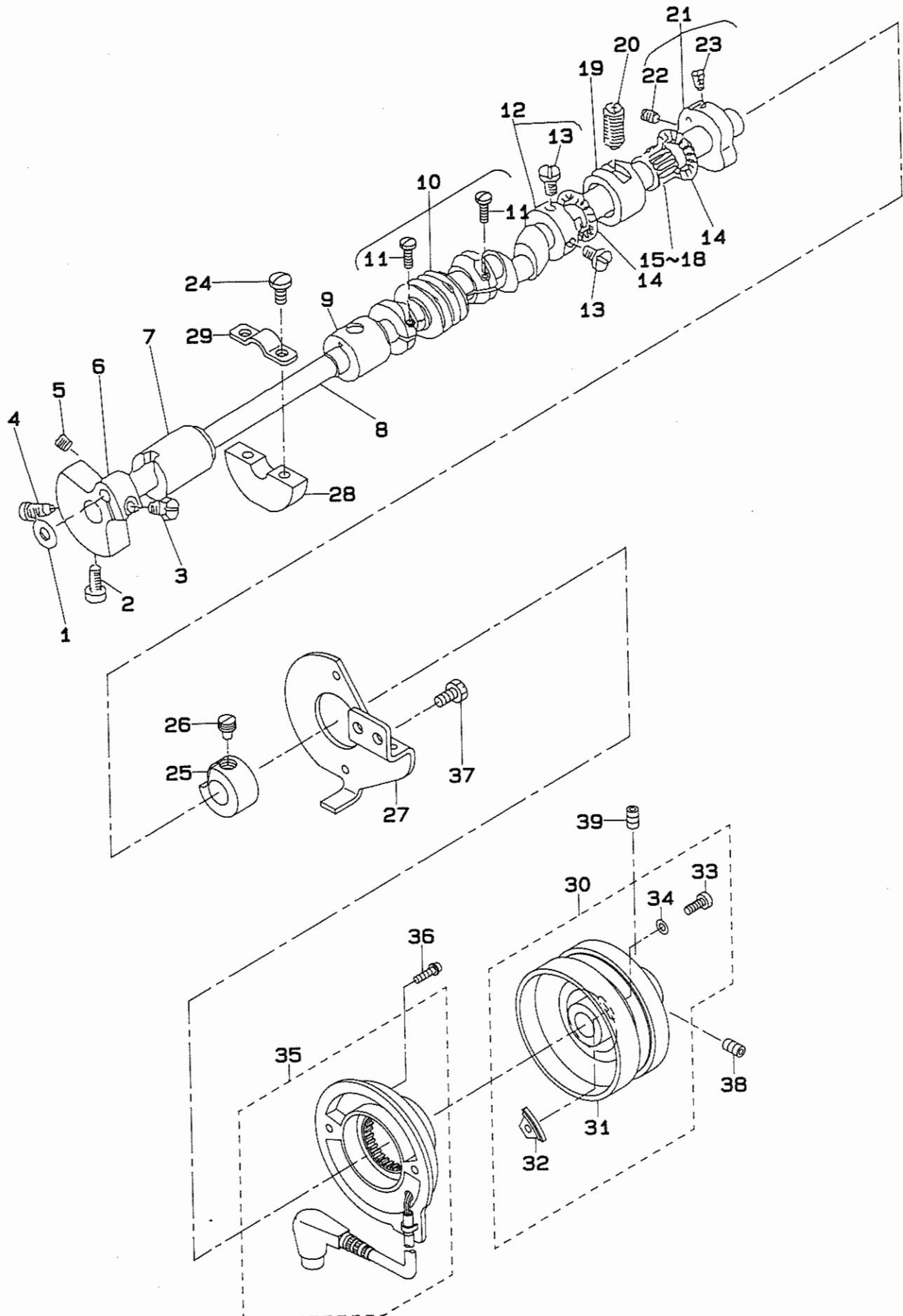
REF. NO.	NOTE	PART NO.	DESCRIPTION	ヒンメイ	Qty
1		135-38152	FACE PLATE ASM.	メンブカハークミ	1
2		SS-4111015-SP	SCREW 11/64-40 L=10	ナネジ 11/64-40 L=10	2
3		SD-0640471-SP	HINGE SCREW D= 6.35 H= 4.7	タネジ D=6.35 H=4.7	2
4		WZ-0641510-KP	WAVED WASHER 6.4X11X0.3	ナミカタサカネ 6.4X11X0.3	2
5		135-37907	BED COVER B	ベットカハ(B)	1
6		WP-0480856-SP	WASHER 4.8X8.4X0.8	ヒラサカネ 4.8X8.4X0.8	2
7		138-16509	TOP COVER	アム カハ	1
8		135-01200	BELT COVER FIXING PLATE	ベルトカハ- コテイイタ	1
9		TA-2050406-RO	RUBBER PLUG	トメセン	1
10		SS-4110815-SP	SCREW 11/64-40 L=8	ナネジ 11/64-40 L=8	2
11		135-05805	BELT COVER	ベルトカハ-	1
12		TA-0750704-RO	RUBBER PLUG	トメセン	1
13		TA-1470704-RO	RUBBER PLUG	トメセン	1
14		SS-4090715-SP	SCREW 9/64-40 L=7	ナネジ 9/64-40 L=7	2
15		138-16608	BALANCE COVER	デンヒンカハ-	1
16		SS-7110840-SP	SCREW 11/64-40 L=7.8	マルヒラネジ 11/64-40 L=7.8	1
17		NS-6090310-SP	NUT 9/64-40	ロツカクナツト 9/64-40	1
18		B3114-771-000	THREAD GUIDE	イトアンナイ	1
19		NS-6090310-SP	NUT 9/64-40	ロツカクナツト 9/64-40	1
20		B1125-280-000	L-SHAPED THREAD GUIDE A	Lカタ イトアンナイ	1
21		B1126-552-000	ARM THREAD GUIDE A	アム イトアンナイ A	1
22		SS-3090610-SP	SCREW 9/64-40 L=6	マルネジ 9/64-40 L=6	1
23		SS-4150715-SP	SCREW 15/64-28 L=7	ナネジ 15/64-28 L=7	1
24		B1109-980-000	BED FITTING HOOK	ベット トリツケフック B	1
25		SS-1110821-TP	SCREW 11/64-40 L=8.3	チラネジ 11/64-40 L=8.3	2
26		B1111-232-000	THREAD GUIDE PLATE	イトアンナイ イタ	1
27		SS-4150715-SP	SCREW 15/64-28 L=7	ナネジ 15/64-28 L=7	1
28		NS-6150310-SP	NUT 15/64-28	ロツカクナツト 15/64-28	1
29		B1123-280-000	FIRST THREAD GUIDE	タイチ イトアンナイ	1
30		SS-8150822-TP	SCREW 15/64-28 L=8	トメネジ 15/64-28 L=8	2
31		135-01507	RUBBER WASHER	ベルトカハ- コムサカネ	2
32		PS-0800202-KH	SPRING PIN 8X20	スプリングピオン 8X20	2
33		135-07801	PIN	ベットトリツケピオン	2
34		WP-1052000-SC	WASHER 10.5X18X2	ヒラサカネ 10.5X18X2	1
35		RE-0600000-KO	E-SHAPED SNAP RING (6MM)	Eカタトメワ 6	1
36		SS-7151120-SP	SCREW 15/64-28 L=11	マルヒラネジ 15/64-28 L=11	2
37		SS-6111010-SP	SCREW 11/64-40 L= 9.5	ヒラネジ 11/64-40 L=9.5	1
38		EA-9500B01-00	BELT COVER A SPRING	ベルトカハ- A ハネ	1
39		135-37709	BED COVER A	ベットカハ-(A)	1
40		135-00608	STAY	ステー	1
41		135-01002	BED ROCKER	ベットロツカ-	1
42		135-00707	STAY ROCKER	ステーロツカ-	1
43		135-00855	STAY GUIDE ASM.	ステーガイド クミ	1
44		SD-0800341-SP	HINGE SCREW D=8 H=3.4	タネジ D=8 H=3.4	2
45		B2008-372-000	THREAD TENSION SPRING	イトチヨ-シ チヨセツカン ヒツハリハネ	1
46		SS-7151210-SP	SCREW 15/64-28 L=12	マルヒラネジ 15/64-28 L=12	2
47		135-00509	VIBRATION-PROOF RUBBER	ホ-ンシヨム	2
48		135-00400	RUBBER BUSH	コムブツシユ	2
49		SS-7740740-SP	SCREW 3/8-28 L= 6.5	マルヒラネジ 3/8-28 L=6.5	1
50		135-02604	SLUSH HOLE PACKING	ハイユアノ ハツキン	1
51		135-02901	SLUSH PACKING	ハイユハツキンク	1
52		135-00301	BED FITTING BASE	ベットトリツケタイ	1
53		B3101-280-0A0	SAFTY PLATE ASM.	アンセンプレート トリツケタイ クミ	1
54		B3120-372-000	SAFETY PLATE	アンセンプレート	(1)
55		SS-4110715-SP	SCREW 11/64-40 L=7	マルヒラネジ 11/64-40 L=7	(2)
56		WP-0450801-SD	WASHER 4.5X10.0X0.8	ヒラサカネ 4.5X10X0.8	(2)
57		SD-0600401-SD	HINGE SCREW D= 6 H= 4	タネジ D=6 H=4	(1)
58		B3125-155-000	DISK SPRING	チラ ハネ	(1)
59		WP-0650876-SD	WASHER 6.5X13X0.8	ヒラサカネ 6.5X13X0.8	(1)
60		B3121-980-000	SAFETY PLATE INSTALLING PLATE	アンセンプレート トリツケイタ	(1)
61		PS-0200062-KH	SPRING PIN 2X6	スプリングピオン 2X6	(1)
62		SS-4110715-SP	SCREW 11/64-40 L=7	ナネジ 11/64-40 L=7	(2)
63		B3101-280-000	SAFETY PLATE MOUNTING BASE	アンセンプレート トリツケタイ	(1)
64		NS-6620310-SP	NUT 3/16-32	ロツカクナツト 3/16-32	(1)
65		135-02307	FACE PACKING	メンブハツキン	1
66		135-38806	SPRING	ベットカハ-ハネ	2
67		SS-6151780-SP	SCREW 15/64-28 L=17.0	ヒラネジ 15/64-28 L=17	5
68		B2714-761-000	SPRING RACK	ハネカケ	1
69		B1124-280-000	ARM THREAD GUIDE B	アム イトアンナイ B	1
70		SD-0800681-SP	HINGE SCREW D=8 H=6.8	タネジ D=8 H=6.8	2
71		138-55655	FG CORD ASM.	FGコート クミ	1
72	#01	M6191-350-BAF	RESISTANCE PACK BF ASM.	チヨウハツクBFクミ	1
73	#02	M6191-350-BAD	RESISTANCE PACK BD ASM.	チヨウハツクBDクミ	1
74	#03	M6191-350-BAA	RESISTANCE PACK BA ASM.	チヨウハツクBAクミ	1

Note (注記) #01...FOR DOMESTIC USE
#02...FOR EXPORT
#03...FOR JA

国内用
輸出用
JA 用

2. MAIN SHAFT COMPONENTS

上軸関係



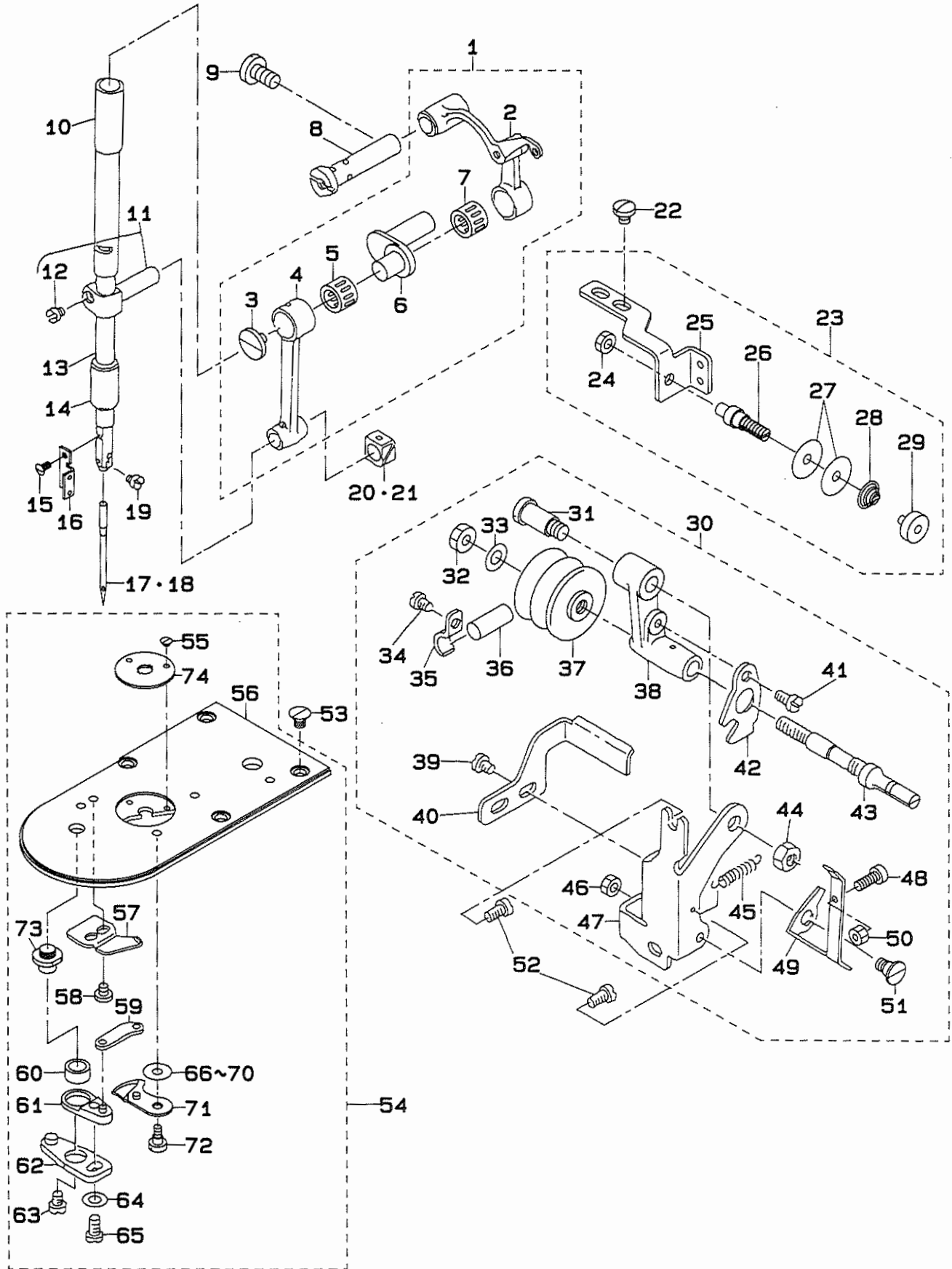
1	B1223-771-000	NEEDLE ROD CRANK WASHER	ハリボ ^ク -クランク ワッシャー	1
2	SS-6151412-TP	SCREW 15/64-28 L=14	ロツカクアナボ ^ク ルト 15/64-28	1
3	SS-9661230-CP	SCREW 1/4-40 L=12	ロツカクボ ^ク ルト 1/4-40 L=12	1
4	SS-6681712-TP	SCREW 9/32-28 L=16.5	6カクアナボ ^ク ルト 9/32-28L=16.5	1
5	SS-8660610-TP	SCREW 1/4-40 L=6	トメネジ ^ク 1/4-40 L=6	1
6	B1202-280-000	COUNTER WEIGHT	ツリアイオモリ	1
7	135-03206	UPPER SHAFT FRONT METAL	ウワジ ^ク ク マイメタル	1
8	135-03107	MAIN SHAFT	ウワジ ^ク ク	1
9	135-03305	UPPER SHAFT INNER METAL	ウワジ ^ク ク ナカメタル	1
10	135-10367	WORM ASM.	ウオーム クミ	1
11	SS-7111410-TP	SCREW 11/64-40 L=14	マルヒラネジ ^ク 11/64-40 L=14	(4)
12	CS-150111A-TH	THRUST COLLAR ASM. D=15 W=10.8	スラストウケ D=15 W=10.8 クミ	1
13	SS-6661110-SP	SCREW 1/4-40 L=11	ヒラネジ ^ク 1/4-40 L=11	(2)
14	B1211-980-000	UPPER SHAFT THRUST BEARING	ウワジ ^ク ク スラストハ ^ク アリンク ^ク	2
15	#01 B1208-980-00B	MAIN SHAFT NEEDLE BEARING B	ウワジ ^ク ク ニート ^ク ルハ ^ク アリンク ^ク B	1
16	#01 B1208-980-00A	MAIN SHAFT NEEDLE BEARING A	ウワジ ^ク ク ニート ^ク ルハ ^ク アリンク ^ク A	1
17	#01 B1208-980-00C	MAIN SHAFT NEEDLE BEARING C	ウワジ ^ク ク ニート ^ク ルハ ^ク アリンク ^ク C	1
18	#01 B1208-980-00D	MAIN SHAFT NEEDLE BEARING D	ウワジ ^ク ク ニート ^ク ルハ ^ク アリンク ^ク D	1
19	B1207-980-000	UPPER SHAFT REAR METAL	ウワジ ^ク ク ウシロメタル	1
20	B1210-980-000	SET SCREW	ウワジ ^ク ク ウシロメタル トメネジ ^ク	1
21	135-03453	THREAD CUTTING CUM ASM.	イトキリカム クミ	1
22	SS-8661012-TP	SCREW	トメネジ ^ク	(1)
23	SS-8661212-TP	SCREW	トメネジ ^ク	(1)
24	SS-7151210-SP	SCREW 15/64-28 L=12	マルヒラネジ ^ク 15/64-28 L=12	2
25	138-56208	STOPPER	ウワジ ^ク ク ストッパ ^ク -ジ ^ク	1
26	138-56307	TAPER SCREW	テーパ ^ク ツキ トメネジ ^ク	1
27	138-56406	DYNAMO STATOR BRACKET	ステータ トリツケイタ	1
28	138-56505	CRANK BALANCER	クランク バランサ ^ク	1
29	138-56604	PRESSER PLATE	クランクハ ^ク ランサ ^ク オサエイタ	1
30	138-56158	PULLY COMPL.	クト ^ク ウプ ^ク -リ(ケツゴ ^ク ウ)	1
31	138-56109	PULLY	クト ^ク ウ プ ^ク -リ	(1)
32	M4007-110-0AA	MAGNET FITTING BASE A ASM.	マグ ^ク ネット トリツケタ ^ク イ A クミ	(1)
33	SS-6111210-SP	SCREW 11/64-40 L=12	ヒラネジ ^ク 11/64-40 L=12	(1)
34	WP-0480856-SP	WASHER 4.8X8.4X0.8	ヒラサ ^ク カ ^ク ネ 4.8X8.4X0.8	(1)
35	110-32562	DYNAMO STATOR	ハツデンキステータ クミ	1
36	SL-4051001-MZ	SCREW	ナハ ^ク ネジ ^ク セムス	2
37	SS-9151210-TP	SCREW 15/64-28 L=11.8	ロツカクボ ^ク ルト 15/64-28	2
38	SS-8660612-TP	SCREW 1/4-40 L= 6.0	トメネジ ^ク 1/4-40 L=6	1
39	SS-8661112-TP	SCREW 1/4-40 L=11	トメネジ ^ク 1/4-40 L=11	1

Note (注記) #01....SELECTIVE PART

選択部品

3. NEEDLE BAR COMPONENTS

針棒関係



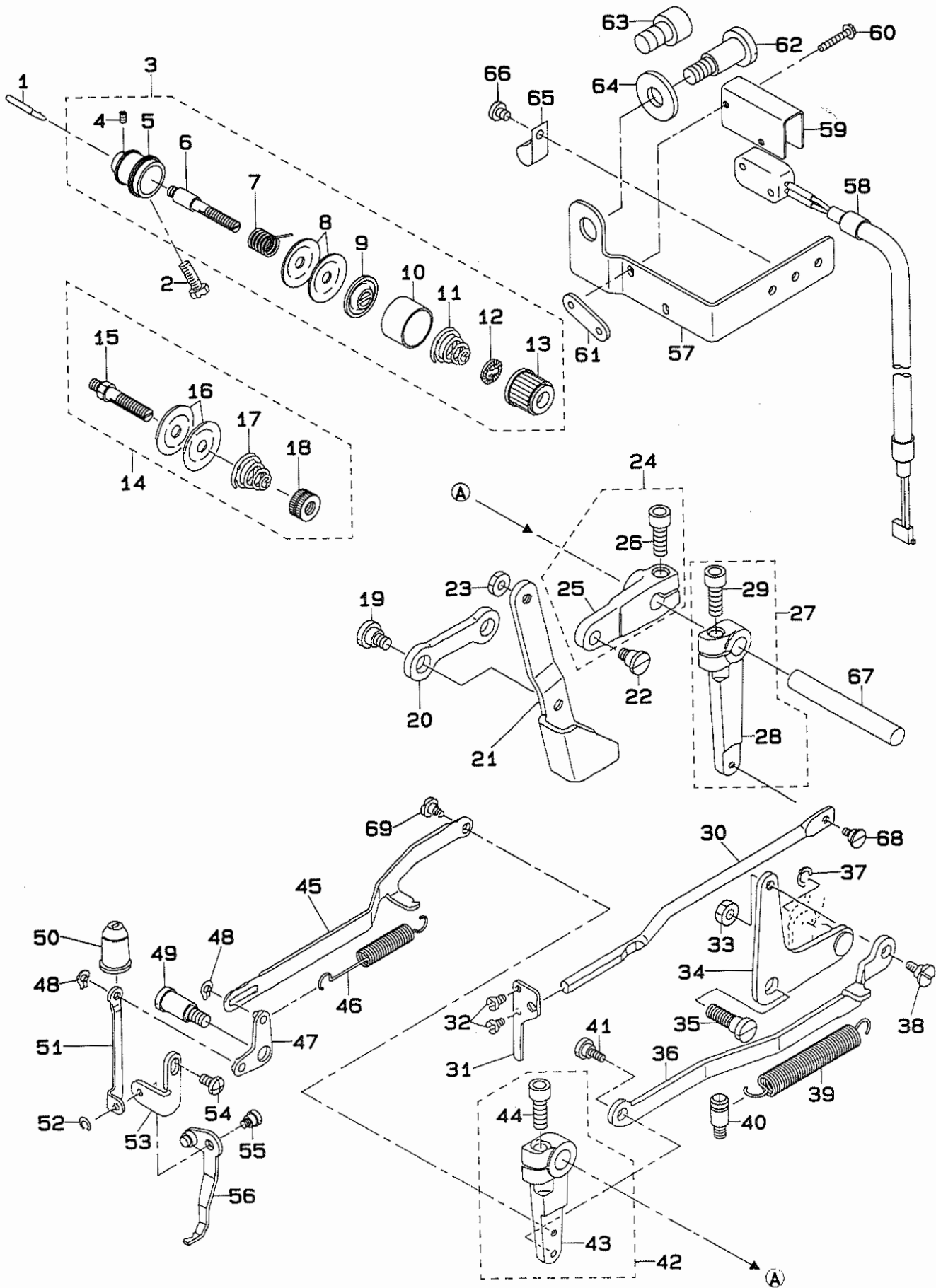
REF. NO	NOTE	PART NO.	DESCRIPTION	ヒンメイ	Qty
1		B1901-280-0B0	LINK BALANCE ASM.	リンクデンピン クミ	1
2		B1901-280-0A0	BALANCE ASM.	デンピン クミ	(1)
3		B1903-552-000	LEFT SCREW	ヒタリネジ	(1)
4		B1404-280-000	NEEDLE BAR CRANK ROD	ハリホー クランクロッド	(1)
5		B1411-804-C00	NEEDLE DRIVING LEVER BEARING C	ハリ クトールハー ヘアリング C	(1)
6		B1203-280-000	NEEDLE ROD CRANK	ハリホー クランク	(1)
7		B1905-541-B00	NEEDLE BEARING	デンピン ニートルヘアリング	(1)
8		B1904-280-000	BALANCE CRANK PIN	デンピン クランクピン	1
9		SS-7151120-SP	SCREW 15/64-28 L=11	マルヒラネジ 15/64-28 L=11	1
10		B1402-280-000	NEEDLE ROD METAL	ハリホー メタル	1
11		B1411-552-0A0	NEEDLE ROD HOLDER ASM.	ハリホー タキ クミ	1
12		SS-6090670-TP	SCREW 9/64-40 L=6	ヒラネジ 9/64-40 L=6	(1)
13		B1401-280-000	NEEDLE BAR	ハリホー	1
14		B1403-280-000	NEEDLE ROD LOWER METAL	ハリホー ジタメタル	1
15		SS-2060510-SP	SCREW 3/32-56 L=4.5	マルチラネジ 3/32-56 L=4.5	1
16		B1405-280-000	NEEDLE BAR THREAD GUIDE	ハリホー イトアンナイ	1
17	#02	MDP-500B1400	NEEDLE DPX5 #14	ハリ DPX5 #14	1
18	#03	MDP-500B1600	NEEDLE DPX5 #16	ハリ DPX5 #16	1
19		SS-6080340-SP	SCREW 1/8-44 L=3.0	ヒラネジ 1/8-44 L=2.9	1
20	#01	B1414-232-000	SQUARE BLOCK	カクゴマ	1
21	#01	B1414-232-00A	CRANK SLIDE BLOCK	ハリホー タキ アンナイコ	1
22		SS-7110510-SP	SCREW 11/64-40 L=5	マルヒラネジ 11/64-40 L= 5	2
23		138-59053	THREAD GUIDE BRACKET COMPL.	イトマキ イトアンナイタイ(ケツウカ)	1
24		NS-6110310-SP	NUT 11/64-40	ロツカクナツト 11/64-40	(1)
25		138-59004	THREAD GUIDE BRACKET	イトマキ イトアンナイタイ	(1)
26		B3219-232-000	BOBBIN WINDER TENSION POST	イトマキ イトチヨウシホー	(1)
27		B3214-047-000	BOBBIN WINDER TENSION DISC	イトチヨウシ シラ	(2)
28		B3218-232-000	BOBBIN WINDER TENSION SPRING	イトチヨウシ ハネ	(1)
29		B3216-047-000	BOBBIN WINDER TENSION NUT	イトチヨウシ ナツト	(1)
30		135-26157	BOBBIN WINDER ASM.	イトマキ クミ	1
31		SD-0791503-SP	HINGE SCREW D=7.94 H=15	タネネジ D=7.94 H=15	(1)
32		NS-6150310-SP	NUT 15/64-28	ロツカクナツト 15/64-28	(1)
33		WP-0651056-SD	WASHER 6.5X11X1	ヒラサカネ 6.5X11X1	(1)
34		SS-7110510-SP	SCREW 11/64-40 L=5	マルヒラネジ 11/64-40 L= 5	(1)
35		B3210-280-000	BOBBIN WINDER BRAKE PRESSURE P	イトマキ プレキ オサエタ	(1)
36		B3209-280-000	BOBBIN WINDER BRAKE	イトマキ プレキ	(1)
37		135-26405	BOBBIN WINDER WHEEL	イトマキクム	(1)
38		135-26207	BOBBIN WINDER SPINDLE BUSHING	イトマキシクウケ	(1)
39		SS-7110510-SP	SCREW 11/64-40 L=5	マルヒラネジ 11/64-40 L= 5	(1)
40		135-26900	BOBBIN WINDER BELT SUPPORT	イトマキ ムトシカ	(1)
41		SS-7110840-SP	SCREW 11/64-40 L=7.8	マルヒラネジ 11/64-40 L=7.8	(1)
42		135-26504	BOBBIN WINDER TRIP LATCH	イトマキ チヨウセツタ	(1)
43		135-26306	BOBBIN WINDER SPINDLE	イトマキ	(1)
44		NS-6150310-SP	NUT 15/64-28	ロツカクナツト 15/64-28	(1)
45		135-26702	SPRING	イトマキ モトシカネ	(1)
46		NS-6110310-SP	NUT 11/64-40	ロツカクナツト 11/64-40	(1)
47		135-26108	BOBBIN WINDER BASE	イトマキトリツケタ	(1)
48		B3208-280-000	BOBBIN WINDER ADJUSTING SCREW	ホーピン オサエ ホース	(1)
49		135-26603	BOBBIN WINDER TRIP LATCH	ホーピンオサエ	(1)
50		NS-6110530-SP	NUT 11/64-40	ロツカクナツト 11/64-40	(1)
51		SD-0720193-SP	HINGE SCREW D= 7.24 H= 1.9	タネネジ D=7.24 H=1.9	(1)
52		SS-4110915-SP	SCREW 11/64-40 L=9	ナヘネジ 11/64-40 L=9	2
53		SS-1110640-TP	SCREW 11/64-40 L= 5.5	チラネジ 11/64-40 L=5.5	4
54		135-15556	NEEDLE PLATE ASM.	ハリタ クミ	1
55		SS-1060210-TP	SCREW 3/32-56 L=2.2	チラネジ 3/32-56 L=2.2	(2)
56		135-15507	NEEDLE PLATE	ハリタ	(1)
57		B2424-280-000	FIXING KNIFE	コチメス	(1)
58		SS-7090410-SP	SCREW 9/64-40 L= 3.5	マルヒラネジ 9/64-40 L=3.5	(2)
59		B2418-280-000	MOVING KNIFE LINK	トウメス リンク	(1)
60		B2416-280-000	THREAD CUTTING LEVER RING	イトキリ レハールリンク	(1)
61		B2415-280-0A0	THREAD CUTTER LEVER ASM., SMAL	イトキリ レハール (シヨウ) クミ	(1)
62		B2414-280-0A0	THREAD CUTTER LEVER ASM., LARG	イトキリ レハール (タ) クミ	(1)
63		SS-6110430-TP	SCREW 11/64-40 L= 4.0	ヒラネジ 11/64-40 L=4	(1)
64		WP-0450846-SP	WASHER	ヒラサカネ	(1)
65		SS-7110740-TP	SCREW 11/64-40 L=7	マルヒラネジ 11/64-40 L=7	(1)
66		B2423-280-00C	MOVING KNIFE WASHER C	トウメス サカネ C	(1)
67	#01	B2423-280-00A	MOVING KNIFE WASHER A	トウメス サカネ A	(1)
68	#01	B2423-280-00B	MOVING KNIFE WASHER B	トウメス サカネ B	(1)
69	#01	B2423-280-00D	MOVING KNIFE WASHER D	トウメス サカネ D	(1)
70	#01	B2423-280-00E	MOVING KNIFE WASHER E	トウメスサカネ	(1)
71		B2421-280-0A0	MOVING KNIFE ASM.	トウメス クミ	(1)
72		SD-0500091-TP	HINGE SCREW D= 5.0 H= 0.9	タネネジ D=5 H=0.9	(1)
73		B2417-280-000	THREAD CUTTER LEVER SHAFT	イトキリ レハールシク	(1)
74		B2426-280-000	NEEDLE PLATE NEEDLE HOLE GUIDE	ハリアナ カイト	(1)

Note (注記) #01...SELECTIVE PART
#02...FOR DOMESTIC USE
#03...FOR EXPORT

選択部品
国内用
輸出品

4. THREAD TENSION COMPONENTS

糸調子関係



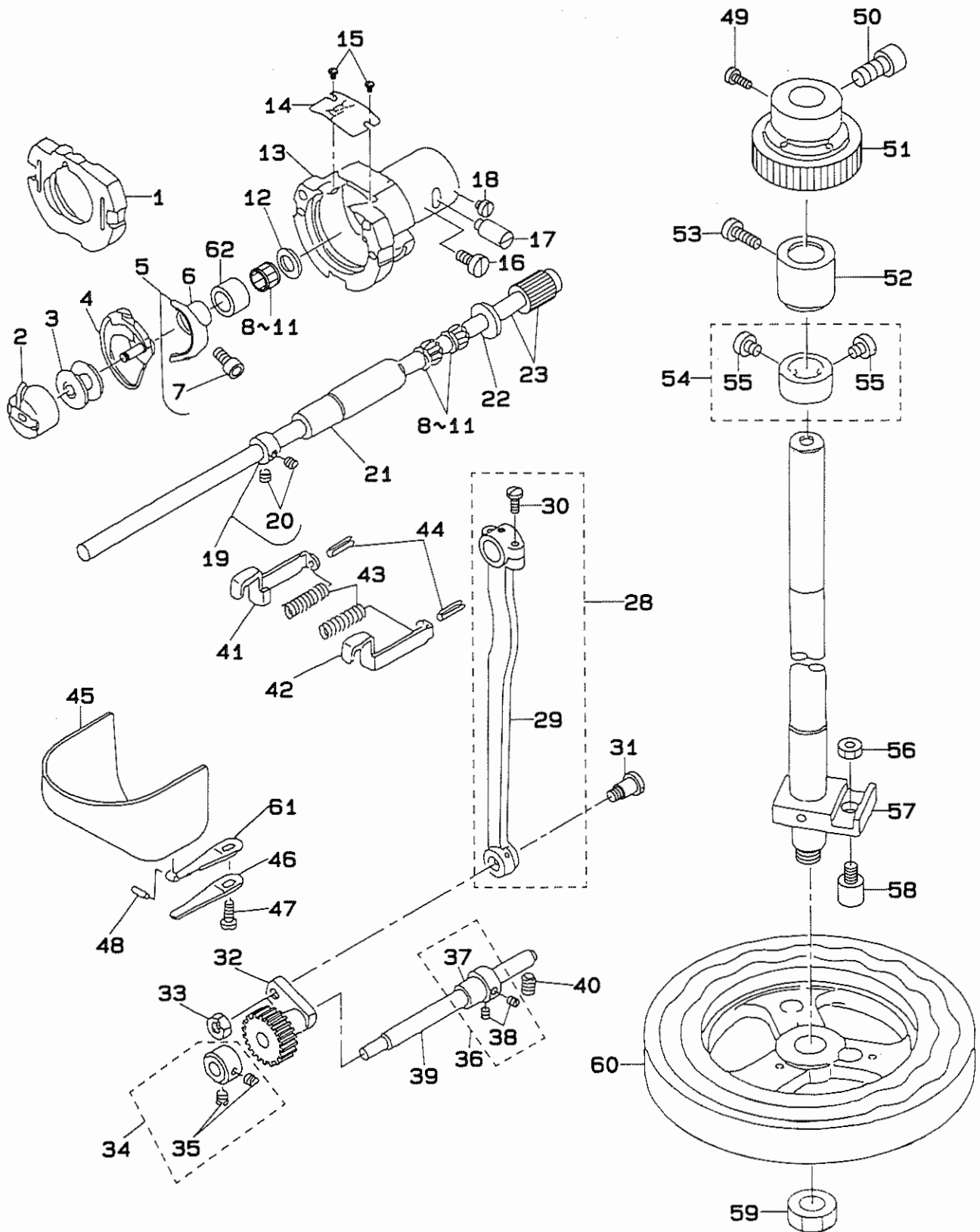
				Qty
1	B2303-280-000	TENSION RELEASE PIN	イトユルメ ピン	1
2	SS-9151740-CP	SCREW 15/64-28 L=17	ロツカクホルト 15/64-28 L=17	1
3	B2302-280-0A0	SECOND THREAD TENSION ASM.	タ ^イ 12 イトチヨ-シ クミ	1
4	SS-8090610-SP	SCREW 9/64-40 L=5.9	トメネジ ^イ 9/64-40 L=5.9	(1)
5	B2313-280-000	THREAD TENSION ROD, LARGE	イトチヨ-シ ホ ^ウ タ ^イ	(1)
6	B2302-280-000	SECOND THREAD TENSION ROD	タ ^イ 12 イトチヨ-シホ ^ウ	(1)
7	B3112-761-000	THREAD TAKE-UP SPRING	イトトリハ ^ネ	(1)
8	B3126-012-000	THREAD TENSION DISK	イトチヨ-シサラ	(2)
9	B3132-552-000	THREAD TENSION DISK PRESSER	イトチヨ-シ オサ ^エ	(1)
10	B3107-804-000	THREAD TENSION DISK PRESSER	イトチヨ-シサラ オサ ^エ	(1)
11	B3114-232-000	THREAD TENSION SPRING	イトチヨ-シ ハ ^ネ	(1)
12	B3120-125-000	ROTATING STOPPER	イトチヨ-シサラ カイデント ^メ	(1)
13	B3119-771-000	THREAD TENSION NUT	イトチヨ-シナツト	(1)
14	B1115-232-0A0	FIRST THREAD TENSION ASM.	タ ^イ 11 イトチヨ-シ クミ	1
15	B3123-352-000	THREAD TENSION ROD	イトチヨ-シホ ^ウ	(1)
16	B3126-012-000	THREAD TENSION DISK	イトチヨ-シサラ	(2)
17	B1115-232-000	FIRST THREAD TENSION SPRING	タ ^イ 11 イトチヨ-シ ハ ^ネ	(1)
18	B3125-012-000	THREAD TENSION NUT	イトチヨ-シ ナツト	(1)
19	SD-1000401-SP	HINGE SCREW D=10 H= 4	タ ^ン ネジ ^イ D=10 H=4	2
20	135-06506	CONNECTING LINK	レンケツカン	1
21	135-06100	LOWERING FOOT	オシアケ ^ア ン	1
22	SD-0790601-SP	HINGE SCREW D=7.94 H=6	タ ^ン ネジ ^イ D=7.94 H=6	1
23	NS-6150310-SP	NUT 15/64-28	ロツカクナツト 15/64-28	1
24	135-06258	LOWERING ARM ASM.	オシサケ ^ウ テ ^イ クミ	1
25	135-06209	LOWERING ARM	オシサケ ^ウ テ ^イ	(1)
26	SS-6151712-TP	SCREW 15/64-28 L=16.5	ロツカクアナホ ^ル ト 15/64-28	(1)
27	135-13155	TENSION RELEASE ARM ASM.	イトチヨ-シウテ ^イ クミ	1
28	135-13106	TENSION RELEASE ARM	イトチヨウシウテ ^イ	(1)
29	SS-6151712-TP	SCREW 15/64-28 L=16.5	ロツカクアナホ ^ル ト 15/64-28	(1)
30	135-13205	TENSION RELEASE BAR	イトチヨウシ レンケツホ ^ウ	1
31	135-13304	THREAD TENSION ARM	イトチヨウシホ ^ウ ウケ	1
32	SS-7090620-TP	SCREW 9/64-40 L=6.1	マルヒラネジ ^イ 9/64-40 L=6.1	2
33	NS-6150310-SP	NUT 15/64-28	ロツカクナツト 15/64-28	1
34	135-06852	LOWERING CONNECTING LEVER ASM.	オシサケ ^レ ンケツレハ ^ウ クミ	1
35	SD-0901201-TP	HINGE SCREW D=9 H=3.2	タ ^ン ネジ ^イ D=9 H=3.2	1
36	135-06605	LOWERING CONNECTING RING	オシサケ ^レ ンケツカン	1
37	RC-0740816-K0	RETAINING RING	トメワ 7.4	1
38	SD-0720331-SP	HINGE SCREW D= 7.24 H= 3.3	タ ^ン ネジ ^イ D=7.24 H=3.3	1
39	135-06704	TENSION SPRING	レンケツカン ヒツハ ^リ ハ ^ネ	1
40	B3411-771-000	SPRING PACK	オサ ^エ アケ ^レ ハ ^ウ ハ ^ネ カケ ^レ B	1
41	SD-0640391-TP	HINGE SCREW D= 6.35 H= 3.9	タ ^ン ネジ ^イ D=6.35 H=3.9	1
42	135-06456	CONNECTING ARM ASM.	レント ^ウ レンケツウテ ^イ クミ	1
43	135-06407	INTERLOCKING CONNECTING ARM	レント ^ウ レンケツウテ ^イ	(1)
44	SS-6151712-TP	SCREW 15/64-28 L=16.5	ロツカクアナホ ^ル ト 15/64-28	(1)
45	135-09500	WIPER CONNECTING LINK	ワイハ ^ウ レンケツカン	1
46	135-09708	SPRING	ワイハ ^ウ レンケツハ ^ネ	1
47	135-09955	WIPER CONNECTING ARM ASM.	ワイハ ^ウ レンケツウテ ^イ クミ	1
48	RC-0470611-KP	RETAINING RING 4.7	Cカ ^ト メワ 4.7	2
49	B2109-280-000	WIPER CONNECTING SCREW	ワイハ ^ウ レンケツネジ ^イ	1
50	135-09807	OIL SHIELD CAP	ワイハ ^ウ ユホ ^ウ キヤツ ^ツ	1
51	135-09609	WIPER CONNECTING PLATE	ワイハ ^ウ レンケツイタ	1
52	B1229-232-000	SNAP RING	トメワ	1
53	B2102-280-000	WIPER INSTALLING PLATE	ワイハ ^ウ タ ^イ イタ	1
54	SS-4110815-SP	SCREW 11/64-40 L=8	ナハ ^ネ ジ ^イ 11/64-40 L=8	1
55	SD-0640211-SP	HINGE SCREW D= 6.35 H= 2.1	タ ^ン ネジ ^イ D=6.35 H=2.1	1
56	B2101-280-0A0	WIPER ASM.	ワイハ ^ウ クミ	1
57	138-57503	SWITCH FITTING PLATE	オサ ^エ アケ ^レ スイッチ トリツケイタ	1
58	138-57453	SWITCH ASM.	オサ ^エ カコウケンチスイツチ クミ	1
59	MAO-11602N00	MICRO-SWITCH COVER	スイツチカハ ^ウ	1
60	SL-4031891-SC	SCREW M3 X 18	ナハ ^ネ ジ ^イ セムス M3 L=18	2
61	137-74906	SWITCH BASE	スイツチ トリツケイタ	1
62	#01 B1525-804-000	HINGE SCREW	オサ ^エ アケ ^レ ハ ^ウ タ ^ン ネジ ^イ	1
63	#02 SS-6741512-TP	SCREW 3/8-28 L=14.5	ロツカクアナホ ^ル ト 3/8-28	1
64	WP-0982616-SP	WASHER 9.8X24.0X2.6	ヒラサ ^カ ネ 9.8X24X2.6	1
65	HX-0012300-0A	CABLE CLIP	ケーブルクリツツ ^ツ	1
66	SS-7110510-SP	SCREW 11/64-40 L=5	マルヒラネジ ^イ 11/64-40 L= 5	1
67	135-06308	SHAFT	レント ^ウ -ジ ^ツ	1
68	SD-0530221-SP	HINGE SCREW D= 5.3 H= 2.2	タ ^ン ネジ ^イ D=5.3 H=2.2	1
69	SD-0530221-SP	HINGE SCREW D= 5.3 H= 2.2	タ ^ン ネジ ^イ D=5.3 H=2.2	1

Note (注記) #01...FOR TYPE SOLENOID
#02...FOR TYPE CYLINDER

ソレノイド仕様
シリンダ仕様

5. HOOK DRIVING SHAFT COMPONENTS

下軸関係



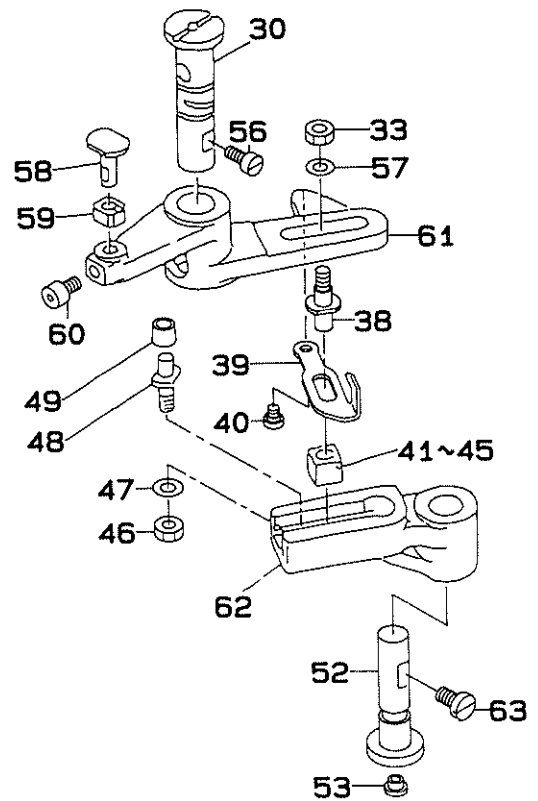
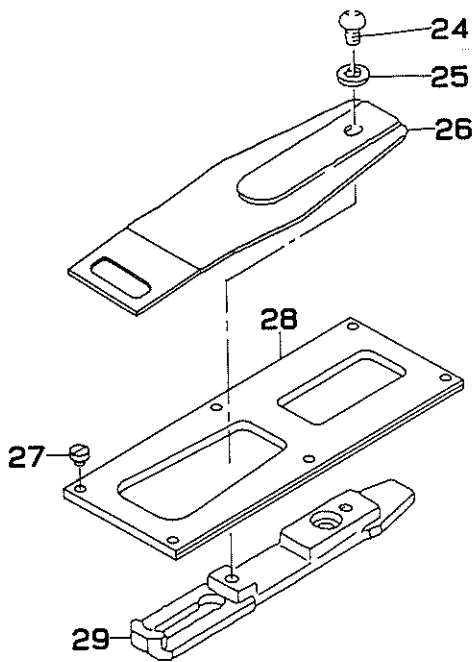
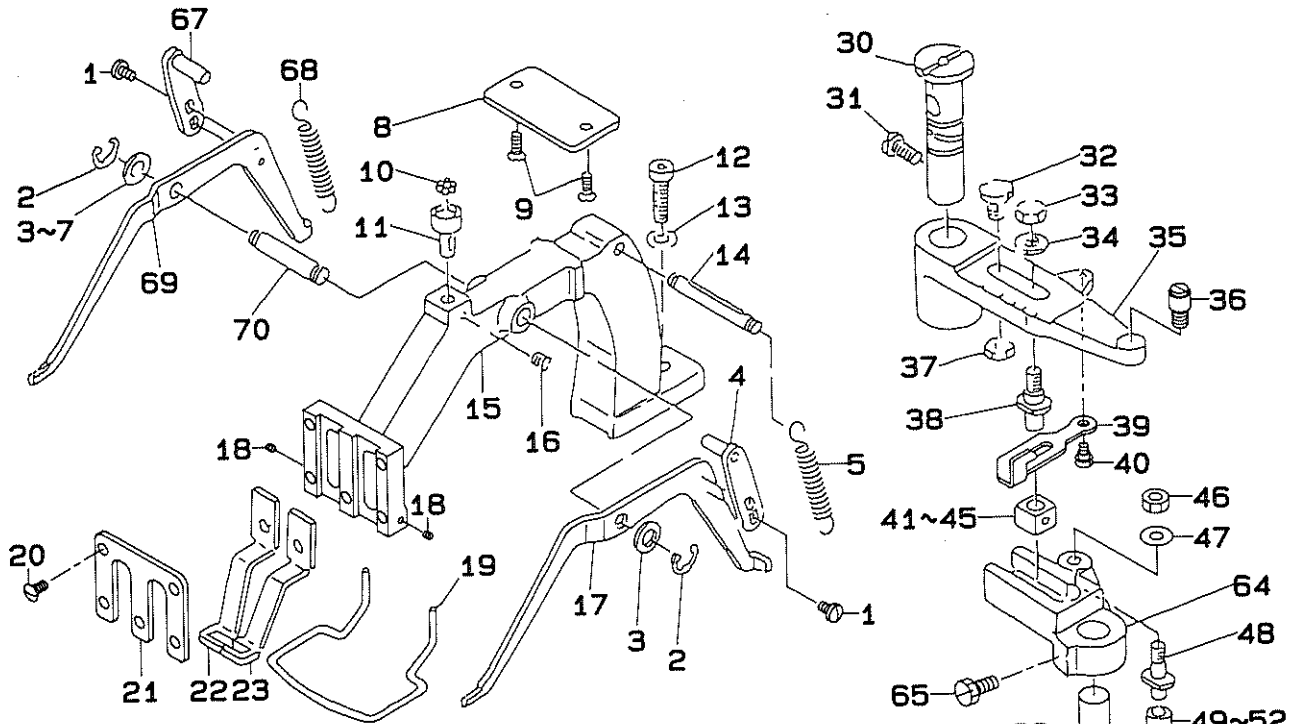
1	B1817-280-0A0	SHUTTLE RACE RING ASM.	ナカガマ オサエ	1
2	B1828-980-0AB	BOBBIN CASE ASM.	ホビーンケース クミ	1
3	B1827-280-000	BOBBIN	ホビーン	1
4	B1818-280-000	INNER HOOK	ナカガマ	1
5	B1812-980-0A0	DRIVER ASM.	ドライバ- クミ	1
6	B1812-980-000	SHUTTLE DRIVER	ドライバ-	(1)
7	SS-6121212-TP	SCREW 3/16-28 L=12.0	ロツカクアナホルト 3/16-28 L=12	(1)
8	#01 B1411-804-B00	NEEDLE DRIVING LEVER BEARING B	ハリ クト-レハ- ハアリンク B	3
9	#01 B1411-804-A00	BEARING (A)	ハリ クト-レハ- ハアリンク A	3
10	#01 B1411-804-C00	NEEDLE DRIVING LEVER BEARING C	ハリ クト-レハ- ハアリンク C	3
11	#01 B1411-804-D00	BEARING (D)	ハリ クト-レハ- ハアリンク	3
12	WP-0952616-SD	WASHER 9.5X14.8X2.6	ヒラネジ 9.5X14.8X2.6	1
13	B1814-980-000	SHUTTLE	オオガマ	1
14	B1815-980-000	SHUTTLE UPPER SPRING	オオガマ ウツハネ	1
15	SS-6060410-TP	SCREW 3/32-56 L= 3.5	ヒラネジ 3/32-56 L=3.5	2
16	SS-6151220-SP	SCREW 15/64-28 L=11.5	ヒラネジ 15/64-28 L=11.5	1
17	B1819-280-000	SHUTTLE RACE ADJUSTING SHAFT	オオガマ チョ-セツツク	1
18	SS-6110480-SP	SCREW 11/64-40 L=4.3	ヒラネジ 11/64-40 L=4.3	1
19	CS-080081C-SH	THRUST COLLAR ASM. D=8.0 W=8	スラストウケ D=8 W=8 クミ	1
20	SS-8110520-TP	SCREW 11/64-40 L= 4.5	トメネジ 11/64-40 L=4.5	(2)
21	135-08403	LOWER SHAFT REAR METAL	シタジク ウシロメタル	1
22	B1808-980-000	LOWER SHAFT THRUST WASHER	シタジク スラストワツシヤ-	1
23	#01 135-09153	LOWER SHAFT GEAR A ASM.	シタジク ハグ-ルマ A クミ	1
24	#01 135-08353	LOWER SHAFT GEAR ASM.	シタジク ハグ-ルマ クミ	1
25	#01 135-09054	WORM WHEEL ASM. Z	シモジクハク-ルマケツコ-ウス (Z)	1
26	#01 135-09252	WORM WHEEL ASM. B	シモジクハク-ルマケツコ-ウス (B)	1
27	#01 135-09351	WORM WHEEL ASM. C	シモジクハク-ルマケツコ-ウス (C)	1
28	135-08155	CRANK ROD ASM.	クランクロツト クミ	1
29	135-08106	CRANK ROD	クランクロツト	(1)
30	SS-7111110-TP	SCREW 11/64-40 L=10.5	マ&ヒラネジ 11/64-40 L=10.5	(2)
31	SD-0801021-TP	HINGE SCREW D= 8 H=10.2	タ-ンネジ D=8 H=10.2	1
32	B1805-980-000	OSCILLATOR	オオブリコ	1
33	NS-6660430-SP	NUT 1/4-40	ロツカクナツト 1/4-40	1
34	CS-079101A-SH	THRUST COLLAR ASM. D=7.94 W=10	スラストウケ D=7.94 W=10 クミ	1
35	SS-8110520-TP	SCREW 11/64-40 L= 4.5	トメネジ 11/64-40 L=4.5	(2)
36	B1804-280-0A0	THRUST COLLAR ASM.	オオブリコ スラストカラ-タイ クミ	1
37	B1804-280-000	OSCILLATOR THRUST COLLAR, LARGE	オオブリコ スラストカラ- (タイ)	(1)
38	SS-8110520-TP	SCREW 11/64-40 L= 4.5	トメネジ 11/64-40 L=4.5	(2)
39	135-08205	OSCILLATING SHAFT	オオブリコシツク	1
40	SS-8150822-TP	SCREW 15/64-28 L=8	トメネジ 15/64-28 L=8	1
41	B1821-280-000	INNER HOOK PRESSER, LEFT	ナカガマ オサエ フツク ヒタ-リ	1
42	B1820-280-000	INNER HOOK PRESSER, RIGHT	ナカガマ オサエ フツク ミキ	1
43	B1823-280-000	INNER HOOK PRESSER SPRING	ナカガマ オサエ ハ-ネ	2
44	PS-0250162-KH	SPRING PIN 2.5X16	スプリング-ビ-ン 2.5X16	2
45	138-16855	CYLINDER ARM CAP	カマカハ- (クミ)	1
46	135-08908	HOOK COVER PRESSER SPRING B	カマカハ- オサエハ-ネ B	1
47	SS-6111140-SP	SCREW 11/64-40 L=11	ヒラネジ 11/64-40 L=11	1
48	135-08700	HOOK COVER PRESSER SPRING PIN	カマカハ- オサエハ-ネビ-ン	1
49	SS-6661110-SP	SCREW 1/4-40 L=11	ヒラネジ 1/4-40 L=11	1
50	SS-6742012-TP	SCREW 3/8-28 L=19.5	ヒラネジ 3/8-28 L=19.5	1
51	135-10458	WORM WHEEL ASM.	ウオ-ムハク-ルマ クミ	1
52	135-10201	WORM WHEEL SHAFT BUSHING	カムジクメタル	1
53	SS-6151780-SP	SCREW 15/64-28 L=17.0	ヒラネジ 15/64-28 L=17	1
54	CS-180121A-SH	THRUST COLLAR ASM. D=18 W=12	スラストウケ D=18 W=12 クミ	1
55	SS-6660710-TP	SCREW 1/4-40 L=7	ヒラネジ 1/4-40 L=7	(2)
56	NS-6660511-SP	NUT 1/4	ロツカクナツト 1/4-40	1
57	135-10151	WORM WHEEL SHAFT ASM.	カムジク クミ	1
58	135-10706	CAM GUIDE PIN	カムカ-イトビ-ン	1
59	NS-6360810-SP	NUT 9/16-20	ロツカクナツト 9/16-20	1
60	135-10607	FEED CAM	ヌノオクリカム	1
61	135-08809	HOOK COVER PRESSER SPRING A	カマカハ- オサエハ-ネ A	1
62	B1813-980-000	SHUTTLE NEEDLE OUTER RING	オオガマ ニ-ト-ルカ-イリン	1

Note (注記) #01...SELECTIVE PART

選択部品

6. FEED MECHANISM COMPONENTS

送り関係



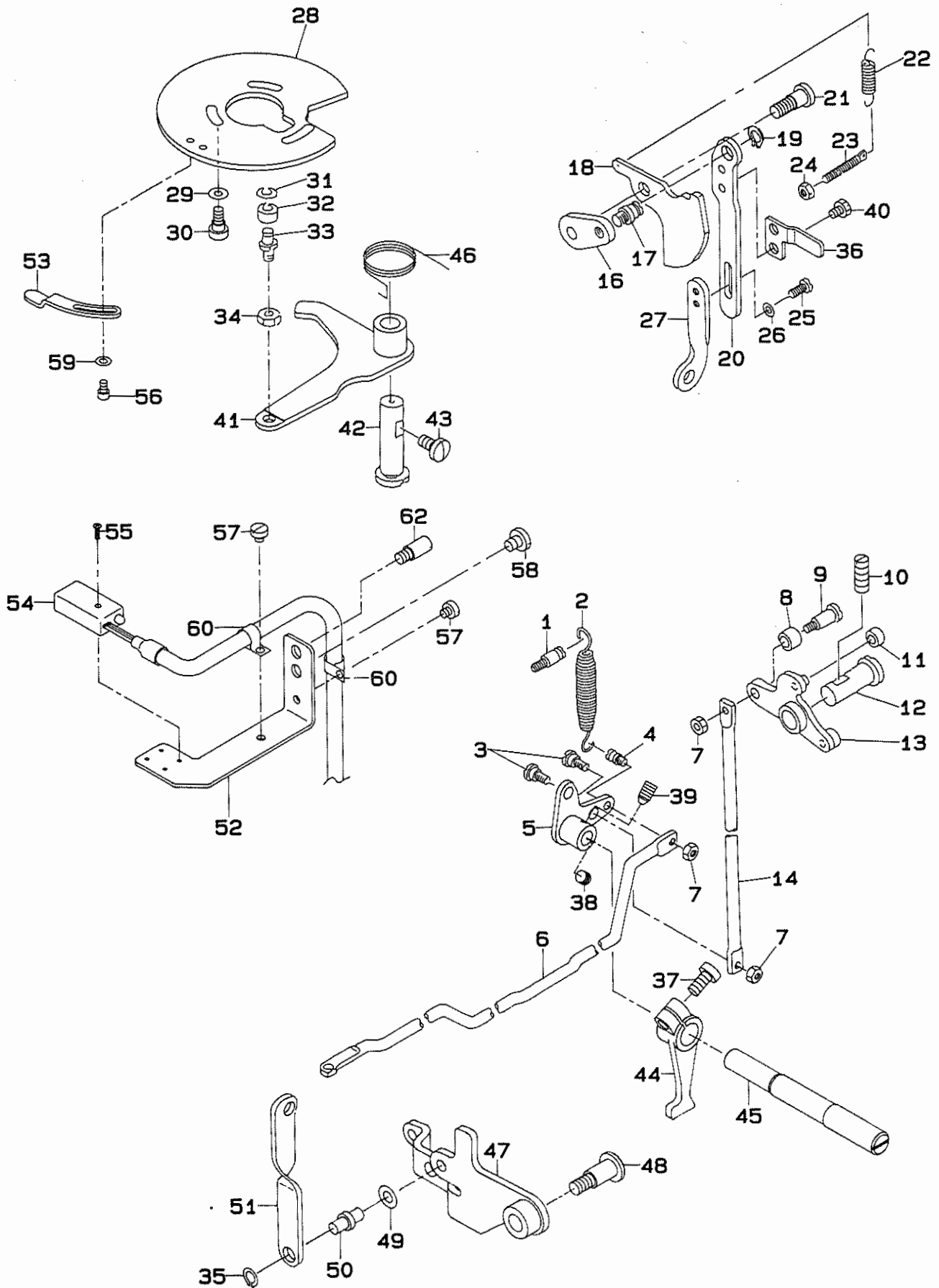
1		SS-7110740-TP	SCREW 11/64-40 L=7	マルヒラネジ	11/64-40 L=7	4
2		RE-0700000-KO	SNAP RING 7	Eカ ^ニ タメウ	7	2
3	#01	B2557-280-00C	WASHER	ヨコオクリウデ	サ ^ニ カ ^ニ ネ C	2
4	#01	B2557-280-00A	WASHER FOR DRIVING ARM	ヨコオクリウデ	サ ^ニ カ ^ニ ネ A	2
5	#01	B2557-280-00B	WASHER	ヨコオクリウデ	サ ^ニ カ ^ニ ネ B	2
6	#01	B2557-280-00D	WASHER D	ヨコオクリウデ	サ ^ニ カ ^ニ ネ D	2
7	#01	B2557-280-00E	WASHER	ヨコオクリウデ	サ ^ニ カ ^ニ ネ	2
8		135-18907	SUPPORT PLATE	オクリタ ^ニ イ	ホ ^ニ ルウケイタ	1
9		SS-2110920-TP	SCREW 11/64-40 L=8.5	マルヒラネジ	11/64-40 L=8.5	2
10		B2549-280-000	WORK CLAMP FOOT MOUNTING BASE	ヌノオクリタ ^ニ イ	ホ ^ニ ル	7
11		B2548-280-000	BALL RETAINER	ヌノオクリタ ^ニ イ	ホ ^ニ ルウケ	1
12		SS-6152212-SP	SCREW 15/64-28 L=22.0	ロツカクアナホ ^ニ ルト	15/64-28	1
13		WP-0621016-SD	WASHER 6.2X13X1	ヒラサ ^ニ カ ^ニ ネ	6.2X13X1	1
14		135-18501	SPRING SUSPENSION	ヌノオサエハ ^ニ ネカケ		1
15		135-17800	FEED BRACKET	ヌノオクリタ ^ニ イ		1
16		SS-8150510-TP	SCREW 15/64-28 L= 4.7	トメネジ	15/64-28 L=4.7	1
17		135-17909	LIFTING LEVER, RIGHT	ヌノオサエアケ ^ニ	レハ ^ニ - ミキ ^ニ	1
18	#02	SS-8080310-TP	SCREW 1/8-44 L=2.8	トメネジ	1/8-44 L=2.8	2
19	#02	135-33104	FINGER GUARDE	ユビ ^ニ カ ^ニ -ド ^ニ		1
20		SS-2110930-SP	SCREW 11/64-40 L=8.7	マルヒラネジ	11/64-40 L=8.75	5
21		135-18808	WORK CLAMP FOOT FACE PLATE	ヌノオサエ	スハ ^ニ リイタ	1
22		135-18600	WORK CLAMP FOOT, RIGHT	ヌノオサエアシ	ミキ ^ニ	1
23		135-18709	WORK CLAMP FOOT, LEFT	ヌノオサエアシ	ヒタ ^ニ リ	1
24		SS-3151012-TR	SCREW 15/64-28 L=9.5	マルコネジ	15/64-28 L=9.5	1
25		WP-0651001-SC	WASHER	ヒラサ ^ニ カ ^ニ ネ		1
26		135-17701	FEED PLATE	ヌノオサエシタイタ		1
27		SS-6110420-TP	SCREW 11/64-40 L=4.8	ヒラネジ	11/64-40 L=4.8	6
28		135-17602	FEED PLATE PRESSER PLATE	ヌノオクリ	オサエイタ	1
29		135-17503	FEED PLATE CARRIER BAR	ヌノオクリイタ		1
30		135-16208	FEED DRIVING ARM SHAFT	オクリウデ ^ニ ジ ^ニ ク		2
31		SS-6151220-SP	SCREW 15/64-28 L=11.5	ヒラネジ	15/64-28 L=11.5	1
32		SS-7701010-SP	SCREW 5/16-24 L=10	マルヒラネジ	5/16-24 L=10	1
33		NS-6150540-SP	NUT 15/64-28	ロツカクナツト	15/64-28	2
34		WP-0702026-SP	WASHER 7X15X2	ヒラサ ^ニ カ ^ニ ネ	7X15X2	1
35		135-16307	FEED REGULATOR	タテオクリレハ ^ニ -		1
36		135-17404	HINGE STUD	ヌノオクリイタ	シテンジ ^ニ ク	1
37		NS-6700320-SP	NUT 5/16-24	ロツカクナツト	5/16-24	1
38		135-16505	FEED REGULATOR STUD	オクリシテンジ ^ニ ク		2
39		135-16901	INDICATOR LEVER	オクリチヨ ^ニ -セツレハ ^ニ -		2
40		SD-0530221-SP	HINGE SCREW D= 5.3 H= 2.2	タ ^ニ ンネジ	D=5.3 H=2.2	2
41	#01	135-16703	SLIDE BLOCK B	オクリシテン	カクコ ^ニ マ B	2
42	#01	135-16604	SLIDE BLOCK A	オクリシテン	カクコ ^ニ マ A	2
43	#01	135-16802	SLIDE BLOCK C	オクリシテン	カクコ ^ニ マ C	2
44	#01	135-19103	SLIDE BLOCK	オクリシテン	カクコ ^ニ マ	2
45	#01	135-19202	SLIDE BLOCK	オクリシテン	カクコ ^ニ マ	2
46		NS-6660430-SP	NUT 1/4-40	ロツカクナツト	1/4-40	2
47		WP-0650876-SD	WASHER 6.5X13X0.8	ヒラサ ^ニ カ ^ニ ネ	6.5X13X0.8	2
48		B2501-280-000	FEED CAM ROLLER SHAFT	タテオクリ	カムコロジ ^ニ ク	2
49	#01	B2502-280-00C	FEED CAM ROLLER	ヌノオクリカム	コロ C	2
50	#01	B2502-280-00A	FEED CAM ROLLER	ヌノオクリカム	コロ A	2
51	#01	B2502-280-00B	FEED CAM ROLLER	ヌノオクリカム	コロ B	2
52	#01	B2502-280-00D	CLOTH FEED CAM ROLLER	ヌノオクリカム	コロ	2
53		TA-0550604-R0	RUBBER PLUG	トメセン		2
54		135-17305	PLATE	ヌノオクリウケイタ		1
55		SS-1110821-TP	SCREW 11/64-40 L=8.3	チラネジ	11/64-40 L=8.3	2
56		SS-6151220-SP	SCREW 15/64-28 L=11.5	ヒラネジ	15/64-28 L=11.5	1
57		WP-0704516-SP	WASHER 7X20X4.5	ヒラサ ^ニ カ ^ニ ネ	7X20X4.5	1
58		135-17206	SLIDE BLOCK STUD	ヨコオクリ	コマジ ^ニ ク	1
59		B1414-232-000	SQUARE BLOCK	カクコ ^ニ マ		1
60		SS-6151142-TP	SCREW 15/64-28 L=10.5	ロツカクアナホ ^ニ ルト	15/64-28	1
61		135-17107	FEED ACROSS DRIVING ARM ASM.	ヨコオクリウデ	クミ	1
62		135-17008	FEED ACROSS REGULATOR	ヨコオクリレハ ^ニ -		1
63		SS-6151220-SP	SCREW 15/64-28 L=11.5	ヒラネジ	15/64-28 L=11.5	1
64		135-16109	FEED DRIVING ARM	タテオクリウデ		1
65		SS-9151440-CP	SCREW 15/64-28 L=14	ロツカクホ ^ニ ルト	15/64-28 L=14	1
66		135-16406	FEED REGULATOR SHAFT	オクリレハ ^ニ -ジ ^ニ ク		2
67		135-18352	LEVER DRIVING PLATE ASM.	ヌノオサエレハ ^ニ -	アテイタ クミ	2
68		135-18402	TENSION SPRING	ヌノオサエハ ^ニ ネ		2
69		135-18006	LIFTING LEVER, LEFT	ヌノオサエアケ ^ニ	レハ ^ニ - ヒタ ^ニ リ	1
70		135-18105	LIFTING LEVER SHAFT	ヌノオサエアケ ^ニ	レハ ^ニ -ジ ^ニ ク	1

Note (注記) #01...SELECTIVE PART
#02...STANDARD PART (FOR EXPORT)

選択部品
標準部品 (輸出用)

7. THREAD TRIMMER COMPONENTS

糸切り関係



	Part No.	Description	Quantity
1	B1506-352-000	TENSION SPRING RACK B	1
2	B2410-980-000	TENSION SPRING	1
3	SD-0650305-TP	HINGE SCREW D= 6.5 H= 3	2
4	B1110-280-000	THREAD CUTTING LINK SPRING RAC	1
5	138-58253	THREAD CUTTING LINK ASM.	1
6	135-15408	CONNECTING ROD, LARGE	1
7	NS-6120310-SP	NUT 3/16-28	3
8	135-14310	ROLLER	1
9	SD-0651301-TH	HINGE SCREW D=6.5 H=13	1
10	SS-8681950-SP	SCREW 9/32-28 L=19	1
11	B2404-280-000	THREAD CUTTING CAM ROLLER	1
12	135-14104	CAM STUD	1
13	135-34060	THREAD CUTTING CAM COMPL.	1
14	135-14906	CONNECTING ROD, SMALL	1
15	135-07009	LOWERING LINK	1
16	135-14500	AUXILIARY LEVER	1
17	135-14609	SHAFT	1
18	135-14401	THREAD TRIMMING AUXILIARY CAM	1
19	RC-0740816-KO	RETAINING RING	1
20	138-58600	CONNECTING PLATE B	1
21	SD-0790802-TP	HINGE SCREW D=7.94 H=8	1
22	135-15606	SPRING	1
23	B1649-161-000	TENSION SPRING ADJUSTING SCREW	1
24	NS-6110420-SP	NUT 11/64-40	1
25	SS-7110910-TP	SCREW 11/64-40 L= 8.5	2
26	WP-0480856-SP	WASHER 4.8X8.4X0.8	2
27	135-14708	CONNECTING PLATE A	1
28	138-57909	STOP-MOTION REGULATING CAM	1
29	WP-0480856-SP	WASHER 4.8X8.4X0.8	3
30	SS-6121212-TP	SCREW 3/16-28 L=12.0	3
31	RC-0470611-KP	RETAINING RING 4.7	1
32	135-22206	ROLLER	1
33	135-22107	ROLLER SHAFT	1
34	NS-6150430-SP	NUT 15/64-28	1
35	RC-0740816-KO	RETAINING RING	1
36	138-58709	STOPPER PLATE	1
37	SS-7151210-SP	SCREW 15/64-28 L=12	1
38	SS-8660522-TP	SCREW 1/4-40 L=4.5	1
39	SS-8661212-TP	SCREW	1
40	SS-9110453-TP	SCREW	2
41	138-58055	REGULATING LEVER ASM.	1
42	135-21901	REGULATING LEVER STUD	1
43	SS-7151120-SP	SCREW 15/64-28 L=11	1
44	138-58105	REGULATING ARM	1
45	138-58402	SHAFT	1
46	138-58501	SPRING	1
47	138-57255	PRESSER LIFTING LEVER ASM.	1
48	SD-0951501-SP	HINGE SCREW D= 9.53 H=15	1
49	WP-0702026-SP	WASHER 7X15X2	1
50	135-14609	SHAFT	1
51	135-07009	LOWERING LINK	1
52	138-59301	SENSOR FITTING PLATE	1
53	138-59558	MAGNET A ASM.	1
54	138-59857	SENSOR A ASM.	1
55	SM-1020801-SH	SCREW M2 L=8	1
56	SS-6090612-TP	SCREW 9/64-40 L=6	2
57	SS-6110480-SP	SCREW 11/64-40 L=4.3	2
58	#01 SS-7150740-SP	SCREW 15/64-28 L=7	1
59	WP-0371016-SD	WASHER 3.7X8X1	2
60	HX-0012300-0B	CABLE CLIP	2
61	#02 SS-7150740-SP	SCREW 15/64-28 L=7	1
62	B1120-372-000	SCREW STUD	1

Note (注記) #01...FOR SOLENOID

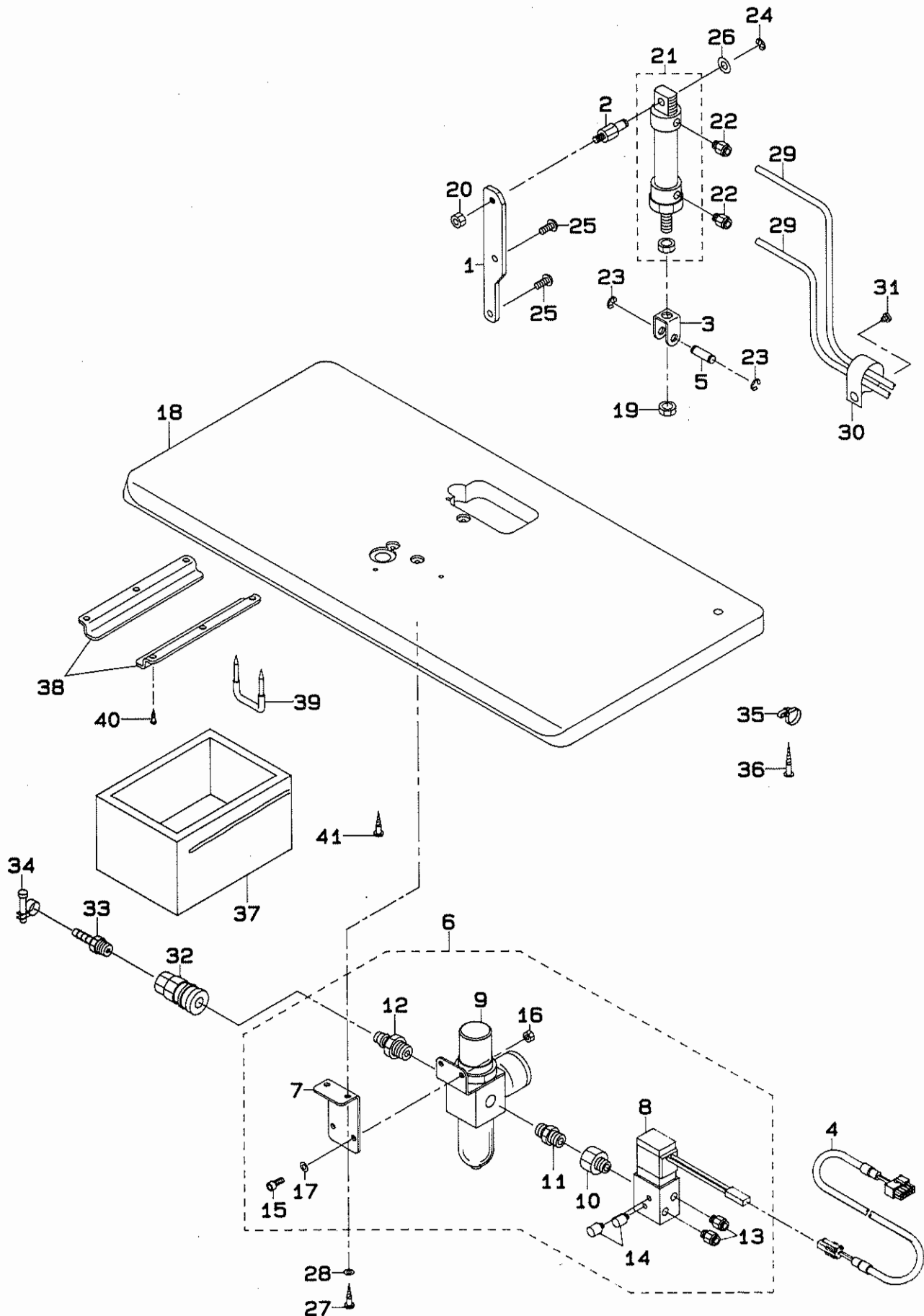
#02...IT'S USED TWE PIECES FOR AIR CYLINDER

ソレノイド用

シリンダ仕様では2個使用

8. PRESSER LIFTING CYLINDER COMPONENTS

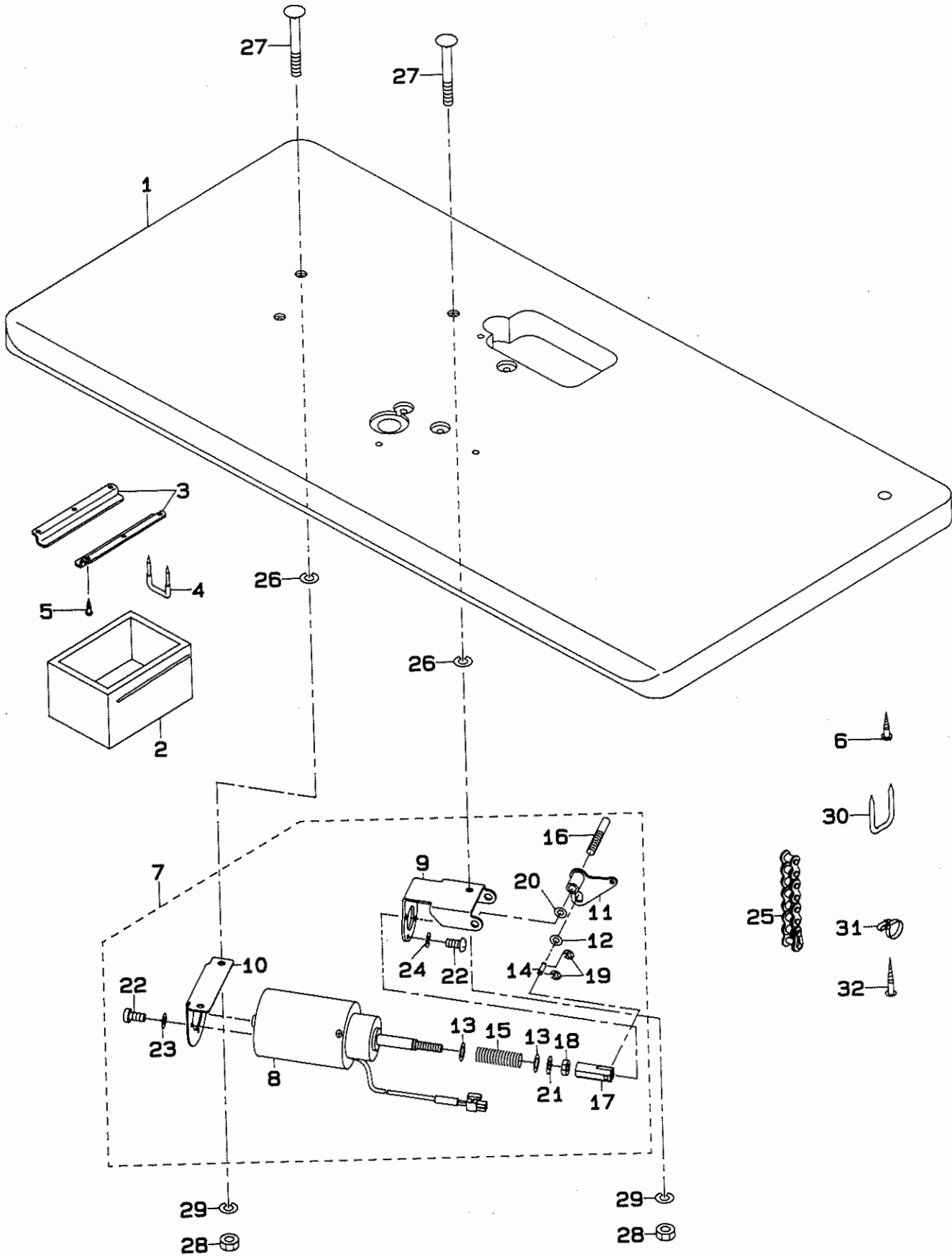
押さえ上げシリンダ関係



REF.NO	NOTE	PART NO.	DESCRIPTION	ヒンメイ	Qty
1		138-60002	CYLINDER BRACKET	シリント トリツケイタ	1
2		138-60101	SHAFT	シリント トリツケジク	1
3		138-60200	CYLINDER PUSHING PLATE	シリント オンシタ	1
4		138-60556	RELAY CORD ASM.	テンスンハン チェウケイコート クミ	1
5		138-60606	PIN	シリント オンシタピン	1
6		138-60457	REGULATOR COMPL.	テンスンハン レキユレタ ケツコウ	1
7		138-60408	REGULATOR BRACKET	レキユレタ トリツケイタ	(1)
8		138-60358	ELECTROMAGNETIC VALVE ASM.	テンスンハン クミ	(1)
9		PF-0252040-A0	FILTER REGULATOR ASM.	フィルタ レキユレタ クミ	(1)
10		PJ-0151520-01	BUSHING	カツキテ (フツシユ)	(1)
11		PJ-0305200-01	RING JOINT (NIPPLE)	カツキテ (ニツブル)	(1)
12		PJ-3090052-03	QUICK JOINT PLUG	ワンタツチシヨイント. フラク	(1)
13		PJ-3010651-04	HALF UNION	ストレート	(2)
14		PX-0505020-00	SILENCER M5X0.8	サイレンサ	(2)
15		SM-6051202-TP	SCREW M5X0.8 L=12	ロツカクアナボルト M5X0.8 L=12	(2)
16		NM-6050001-SP	NUT M5	ロツカクナツト M5X0.8 1シユ	(2)
17		WS-0510002-KP	SPRING WASHER	ハネサカネ M5	(2)
18		138-61703	TABLE (FOR CYLINDER)	テーブル(エアシリントヨウ)	1
19		NM-6540023-SB	NUT	ロツカクナツト	1
20		NS-6660430-SP	NUT 1/4-40	ロツカクナツト 1/4-40	1
21		PA-2502503-A0	CYLINDER ASM.	オサエアケシリント クミ	1
22		PJ-3010651-04	HALF UNION	ストレート	2
23		RE-0600000-K0	E-SHAPED SNAP RING (6MM)	Eカタメワ 6	2
24		RE-0600000-K0	E-SHAPED SNAP RING (6MM)	Eカタメワ 6	1
25		SS-4151415-SP	SCREW 15/64-28 L=14	ナハネシ 15/64-28 L=14	2
26		WP-0820816-SD	WASHER 8.2X16X0.8	ヒラサカネ 8.2X16X0.8	1
27		SK-3482500-SC	WOOD SCREW D=4.8 L=25	マルモクネシ D=4.8 L=25	2
28		WS-0510002-KP	SPRING WASHER	ハネサカネ M5	2
29		BT-0600401-EB	TUBE	チューブ	2
30		EA-9502B05-00	CABLE CLIP	ケーブルクリップ	1
31		SS-7110510-SP	SCREW 11/64-40 L=5	マルヒラネシ 11/64-40 L=5	1
32		PJ-3090052-01	PLUG	フラク	1
33		PJ-0325260-01	HOSE NIPPLE	ホースニツブル	1
34		PB-0000100-00	HOSE BAND	ホースバンド	1
35		HX-0013500-00	CABLE CLAMP	ケーブルランプ	1
36		SK-1312501-SC	WOOD SCREW D=3.1 L=25	サラモクネシ D=3.1 L=25	1
37		111-55108	DRAWER	ヒキタシ	1
38		111-55207	DRAWER SUPPORT	ヒキタシ ササエ	2
39		D8204-555-D00	DRAWER STOPPER	ヒキタシストッパ	1
40		SK-3311600-SE	WOOD SCREW D=3.1 L=16	モクネシ D=3.1 L=16	6
41		SK-3483200-SE	WOOD SCREW D=4.8 L=32	マルモクネシ D=4.8 L=32	4

9. PRESSER LIFTING SOLENOID COMPONENTS

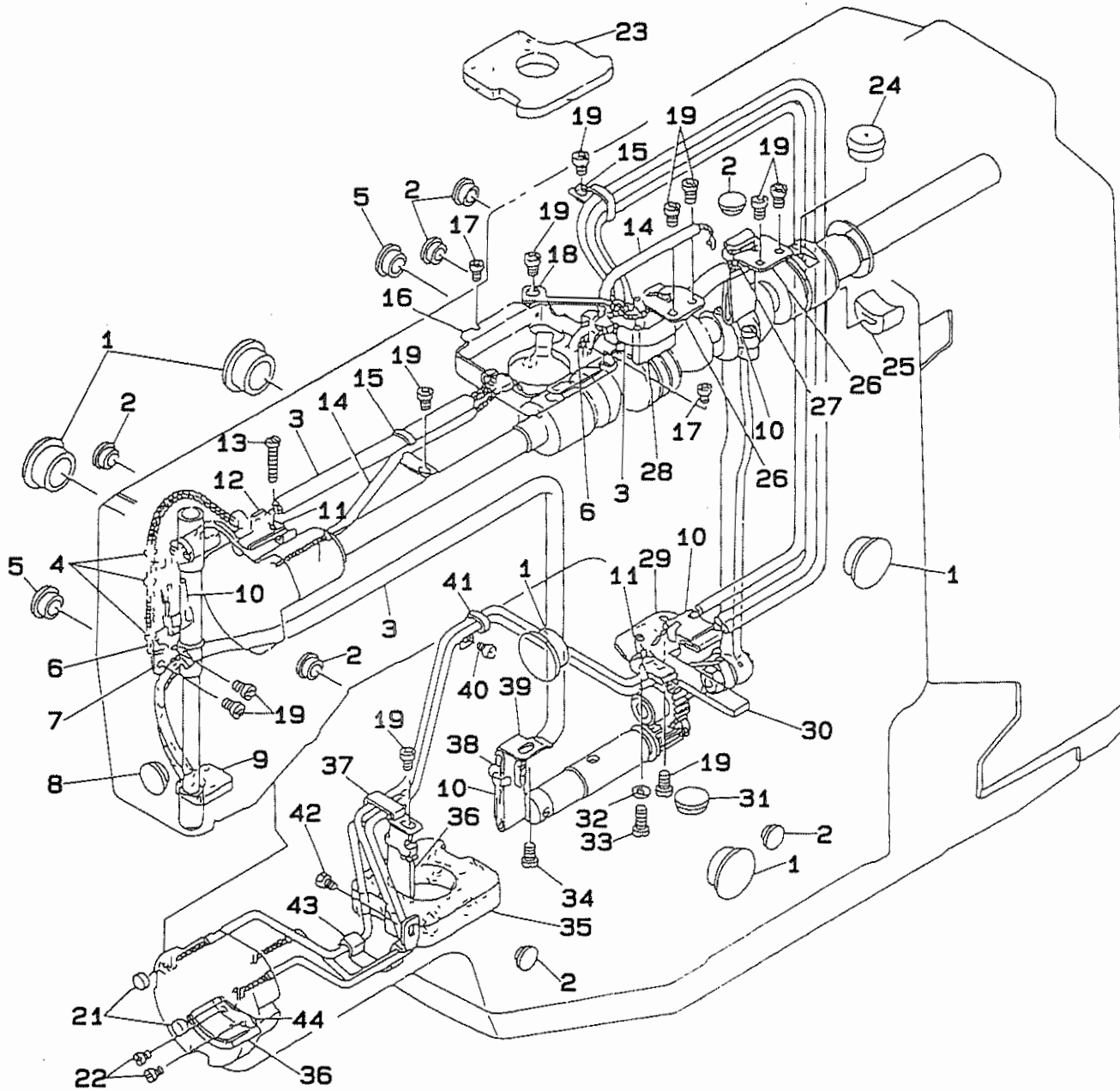
押さえ上げソレノイド関係



				Qty
1	138-61604	TABLE (FOR SOLENOID)	テーブル(ソレノイドヨウ)	1
2	111-55108	DRAWER	ヒキダシ	1
3	111-55207	DRAWER SUPPORT	ヒキダシ ササエ	2
4	D8204-555-D00	DRAWER STOPPER	ヒキダシストッパ-	1
5	SK-3311600-SE	WOOD SCREW D=3.1 L=16	モクネジ D=3.1 L=16	6
6	SK-3483200-SE	WOOD SCREW D=4.8 L=32	マルモクネジ D=4.8 L=32	4
7	138-60960	PRESSER LIFTING SOLENOID COMPL	オサエアケ ソレノイド(ケツコウ)	1
8	138-60952	PRESSER LIFTING SOLENOID ASM.	オサエアケ ソレノイド クミ	(1)
9	138-61000	SOLENOID FITTING BASE A	ソレノイド トリツケタヱ(A)	(1)
10	138-61109	SOLENOID FITTING BASE B	ソレノイド トリツケタヱ(B)	(1)
11	138-61257	MAGNET LEVER ASM.	オサエ マグネットレバ-(クミ)	(1)
12	B2404-280-000	THREAD CUTTING CUM ROLLER	イトキリカム コロ	(1)
13	GAK-01018000	THRUST WASHER	オサエアケ ハネウケ	(2)
14	MAO-12002000	PEDAL SWITCH FRAME STUD	ジク	(1)
15	B2012-771-000	PRESSURE SPRING	ウツイトキリ アツシユク ネジリハネ	(1)
16	MAO-25007000	MAGNET LEVER SHAFT	マグネットレバ- ジク	(1)
17	MAO-25008000	MAGNET CONNECTING BASE	マグネット レンケツタヱ	(1)
18	NM-6100663-SE	NUT M10	ロツカクナツト M10 3シユ	(1)
19	RE-0320610-KX	SNAP RING	Eカトメワ 3.2	(2)
20	RE-0800000-K0	E-SHAPED SNAP RING (8MM)	Eカトメワ 8	(2)
21	RE-1200000-K0	SNAP RING 12	Eカトメワ 12	(1)
22	SM-4051001-SB	SCREW M5X0.8 L=10	ナハコネジ M5X0.8 L=10	(8)
23	WP-0520656-SA	WASHER 5.2X9.5X0.6	ヒラサカネ 5.2X9.5X0.6	(4)
24	WS-0511302-KB	SPRING WASHER M5	ハネサカネ M5	(4)
25	138-61307	CHAIN	オサエアケ クサリ	1
26	D6056-555-B00	RUBBER CUSHION (B)	ケ-ストリツケ コムサ	3
27	MTJ-MS000060	BOLT	カクネマルアタマホ-ルト	3
28	NM-6060001-SE	NUT M6	ロツカクナツト M6 1シユ	3
29	WS-0621210-KR	SPRING WASHER 6.2X11.4X1.2	ハネサカネ 6.2X11.4X1.2	3
30	MAO-11532000	CORD STAPLE	コ-ト ステツツル	1
31	HX-0013500-00	CABLE CLAMP	ケ-ブルランヅ	1
32	SK-1312501-SC	WOOD SCREW D=3.1 L=25	サラモクネジ D=3.1 L=25	1

10. LUBRICATION COMPONENTS

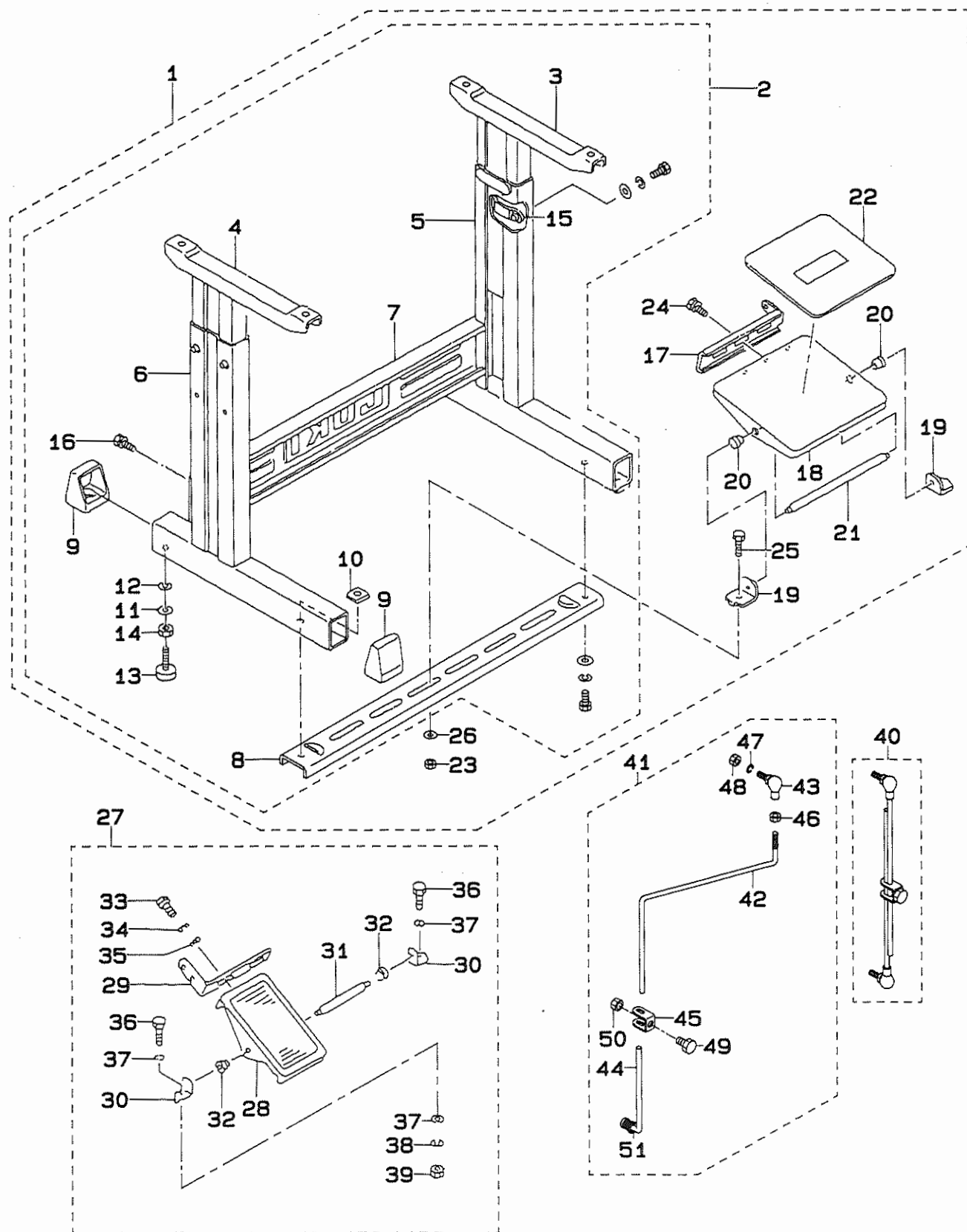
給油関係



ITEM NO.	DESCRIPTION	ヒ ヌ メ イ	Qty
1	TA-2100904-R0 RUBBER PLUG	トメセン	5
2	TA-1050504-R0 RUBBER PLUG	トメセン	7
3	BP-6000000-00 VINYL PIPE	ビニールパイプ	0.7
4	B1419-026-000 OIL WICK PRESSER	エジン オサエ	3
5	TA-1250406-R0 RUBBER PLUG	トメセン D=12.5 L=4	2
6	CQ-2522000-00 OIL WICK	エジン	4.7
7	B3506-280-000 OIL WICK PRESSER	ハリホ- クランク エジンオサエ	1
8	TA-1250406-R0 RUBBER PLUG	トメセン D=12.5 L=4	1
9	B3507-280-000 OIL FELT	メンブ-フェルト	1
10	B3509-280-000 NEEDLE ROD CRANK LUBRICATING	ハリホ- クランク キューユ ハイリ-ン	4
11	B3518-280-000 BALANCE LUBRICATING	デンヒ-ン キューユハイリ-ン	2
12	B3508-280-000 BALANCE LUBRICATING PLATE	デンヒ-ン キューユイタ	1
13	SS-6092120-SP SCREW 9/64-40 L=21.2	ヒラネジ 9/64-40 L=21.2	1
14	BP-3000001-00 VINYL TUBE	ビニールパイプ	2.5
15	135-30001 UPPER SHAFT FRONT METAL OIL WI	ウツシク マイメタル エジントメ	1
16	135-29805 LUBRICATING TANK	キユウタンク	1
17	SS-4090515-SP SCREW 9/64-40 L=5	ナハネジ 9/64-40 L=5	2
18	B3506-761-000 OIL WICK HOLDER	シタ カサハケルマ エジンオサエ	1
19	SS-4110715-SP SCREW 11/64-40 L=7	ナハネジ 11/64-40 L=7	11
20	135-30209 LUBRICATING OIL WICK STOPPER	キユウエジントメ	1
21	135-29607 SHUTTLE PACKING	オオガマ ハツキン	2
22	SS-6090440-SP SCREW 9/64-40 L= 4.0	ヒラネジ 9/64-40 L=4	2
23	135-29904 LUBRICATING TANK FELT	キユウ タンクフェルト	1
24	B3503-980-000 GREASE CAP	ケ-リス キャップ	1
25	135-28708 REAR METAL BUSH	ウツロメタル ブッシュ	1
26	B3512-280-000 CRANK ROD LUBRICATING PLATE	クランクロッド キューユイタ	2
27	135-29201 CRANK LUBRICATING FELT	クランク キユウフェルト	1
28	135-29102 OIL FELT	ウ-ム キユウフェルト	1
29	135-28500 OSCILLATOR LUBRICATING PLATE	オオアリコ キューユイタ	1
30	B3515-280-000 OSCILLATOR LUBRICATING FELT	オオアリコ キューユフェルト	1
31	TA-1450404-R0 RUBBER PLUG D=14.5 L=4	トメセン D=14.5 L=4	1
32	WP-0621016-SD WASHER 6.2X13X1	ヒラサ-カネ 6.2X13X1	1
33	SS-6111140-SP SCREW 11/64-40 L=11	ヒラネジ 11/64-40 L=11	2
34	SS-4110515-SP SCREW 11/64-40 L=5	ナハネジ 11/64-40 L=5	1
35	B3502-280-000 LUBRICATING TANK FELT	キユウタンク フェルト	1
36	B3504-280-000 SHUTTLE FELT	オオガマフェルト	2
37	135-28807 HOOK OIL WICK STOPPER A	カマエジントメ A	1
38	135-29003 ONCE THROUGH OIL FELT	カンリユウフェルト	0.56
39	135-29706 OIL FELT HOLDER	カンリユウ フェルトオサエ	1
40	SS-4110515-SP SCREW 11/64-40 L=5	ナハネジ 11/64-40 L=5	1
41	B3523-980-000 OIL WICK PIPE STOPPER	エジンパイプトメ	1
42	SS-9110543-CP SCREW 11/64-40 L=5.3	ロツカケホルト 11/64-40 L=5.3	1
43	135-28906 HOOK OIL WICK STOPPER B	カマエジントメ B	1
44	B3505-280-000 SHUTTLE LUBRICATING PLATE	オオガマ キューユイタ	1

11. T-STAND COMPONENTS

脚関係



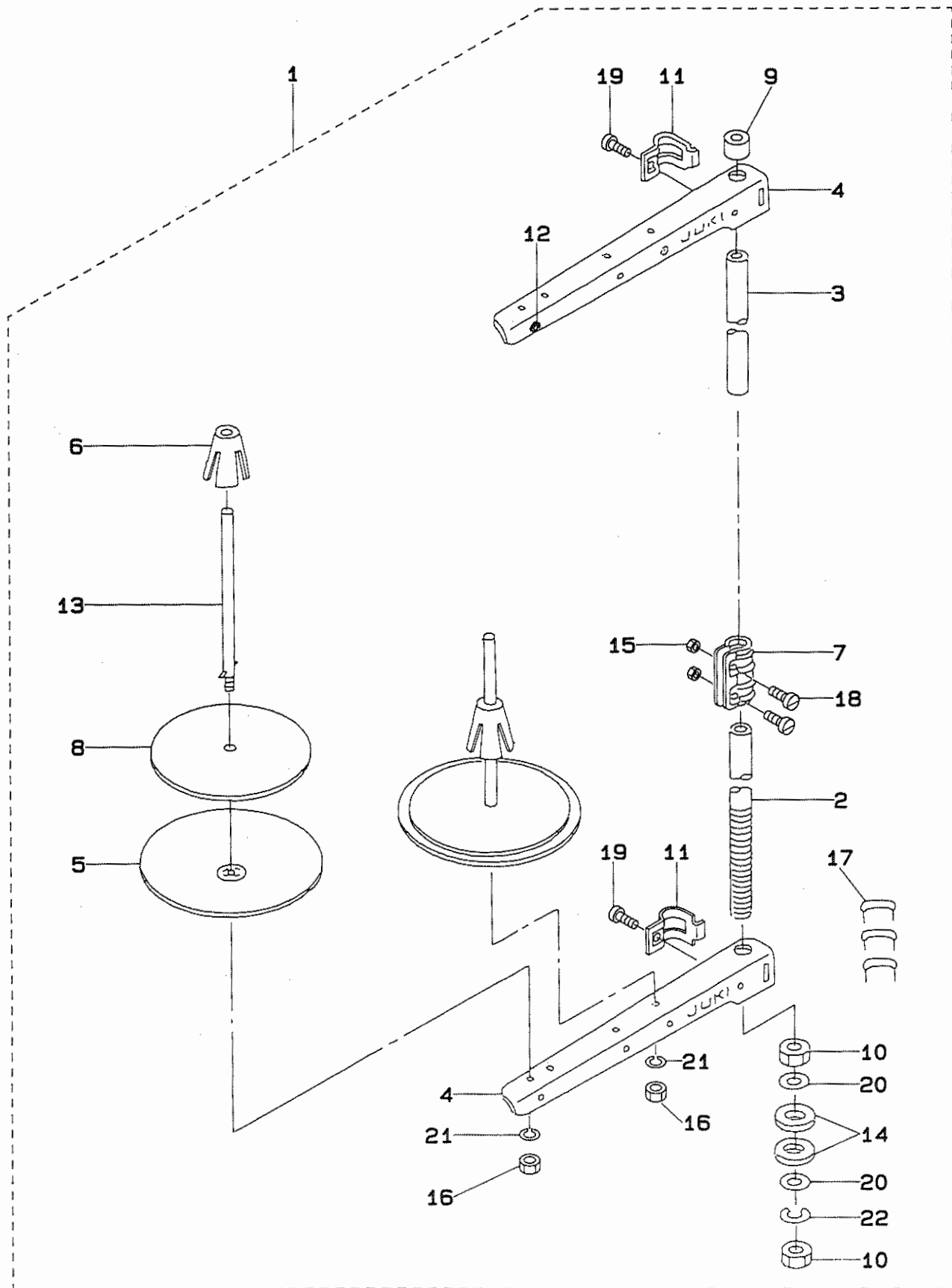
REF. NO	MODEL	PART NO.	DESCRIPTION	ヒンメイ	Qty
1		111-57567	T LEG JUNCTION	Tキヤクケツコウ	1
2		111-57559	T-STAND ASM.	Tキヤウ(クミ)	(1)
3		111-57658	STAND UPPER, RIGHT	ウツキヤクケツコウ(ミキ)	(1)
4		111-57757	STAND UPPER, LEFT	ウツキヤクケツコウ(ヒタリ)	(1)
5		111-57955	STUD ASM., RIGHT	シチュウケツコウ(ミキ)	(1)
6		111-58052	STRUT JUNCTION (LEFT)	シチュウケツコウ(ヒタリ)	(1)
7		111-58300	STAND SIDE SUPPORT	ヨコ シチュウ	(1)
8		111-58409	STAND SIDE SUPPORT	シタ シチュウ	(1)
9		111-58607	RUBBER CAP	キヤク トタアイ キャップ	(4)
10		170-07402	NUT	44カクナツト	(2)
11		WP-1302501-SE	WASHER M12	ヒラサカネ	(4)
12		WS-1253010-KN	SPRING WASHER 12.5X21.5X3	ハネサカネ 12.5X21.5X3	(4)
13		B8108-555-OAO	ADJUSTING SCREW ASM. WITH CAP	キャップ ツキ チョーセツネシ クミ	(4)
14		NM-6120003-SE	NUT M12	ロツカクナツト M12 3シュ	(4)
15		111-58508	PLATE	ウツキヤク トメイタ	(2)
16		SL-9082091-SE	WASHER HEXAGONAL BOLT	サカネツキロツカクボルト	(12)
17	#01	111-58706	PEDAL ADJUSTING PLATE	フミイタ チョウセツイタ	(1)
18	#01	111-58805	PEDAL	フミイタ	(1)
19	#01	111-59001	PEDAL SHAFT BRACKET	フミイタ シクウケ	(2)
20	#01	D8113-555-B00	PEDAL BUSHING	フミイタ フツシユ	(2)
21	#01	D8115-555-B00	PEDAL SHAFT	ハタル シク	(1)
22	#01	111-58904	PEDAL MAT	フミイタ マツト	(1)
23	#01	NM-6080001-SE	NUT M8	ロツカクナツト M8 1シュ	(2)
24	#01	SL-9061291-SE	WASHER HEXAGONAL BOLT	サカネツキロツカクボルト	(2)
25	#01	SL-9082091-SE	WASHER HEXAGONAL BOLT	サカネツキロツカクボルト	(2)
26	#01	WP-0871602-SE	WASHER 8.7X18X1.6	ヒラサカネ 8.7X18X1.6	(2)
27	#02	138-17754	Z-STAND PEDAL ASM.	Zキヤクヨウ ハタル(ケツコウ)	1
28		GPF-060600AO	PEDAL ASM.	ハタル(ケツコウ)	(1)
29		GPF-06080000	PEDAL ADJUSTING PLATE	フミイタ チョウセツハン	(1)
30		111-59001	PEDAL SHAFT BRACKET	フミイタ シクウケ	(2)
31		B8153-771-000	PEDAL CONNECTING ROD	ハタルシク	(1)
32		D8113-555-B00	PEDAL BUSHING	フミイタ フツシユ	(2)
33		SM-9061203-SE	SCREW M6 L=12	ロツカクボルト M6 L=12	(2)
34		WP-0671016-SE	WASHER 6.7X13X1	ヒラサカネ 6.7X13X1	(2)
35		WS-0621210-KR	SPRING WASHER 6.2X11.4X1.2	ハネサカネ 6.2X11.4X1.2	(2)
36		SM-9082023-SE	SCREW M8 L=20	ロツカクボルト M8 L=20	(2)
37		WP-0871602-SE	WASHER 8.7X18X1.6	ヒラサカネ 8.7X18X1.6	(4)
38		WS-0861410-KR	SPRING WASHER 8.6X15X1.4	ハネサカネ 8.6X15X1.4	(2)
39		NM-6080721-SE	NUT M8	ロツカクナツト M8	(2)
40		D7114-555-BAB	CONNECTING ROD ASM. (B)	レンケツボルト クミ	1
41	#02	138-62156	CONNECTING ROD L ASM.	レンケツボルト L(クミ)	1
42		138-62107	CONNECTING ROD L	レンケツボルト L	(1)
43		D7117-555-BA0	JOINT BAR A ASM.	レンケツボルト A クミ	(1)
44		B8122-019-000-A	CONNECTING ROD (BOTTOM)	シタレンケツボルト	(1)
45		D7114-555-D00	COUPLING	レンケツボルト ツキテ	(1)
46		NM-6060001-SE	NUT M6	ロツカクナツト M6 1シュ	(1)
47		WS-0641560-KR	SPRING WASHER 6.4X11.9X1.5	ハネサカネ 6.4X11.9X1.5	(1)
48		NM-6060001-SE	NUT M6	ロツカクナツト M6 1シュ	(1)
49		SM-9081423-SE	SCREW M8 L=14	ロツカクボルト M8 L=14	(1)
50		NM-6080721-SE	NUT M8	ロツカクナツト M8	(1)
51		B7133-012-000	SPRING	レンケツボルト ハネ	(1)

Note (注記) #01...FOR TYPE 1-PEDAL
#02...FOR TYPE 2-PEDAL

1 ペダル仕様
2 ペダル仕様

12. THREAD STAND COMPONENTS

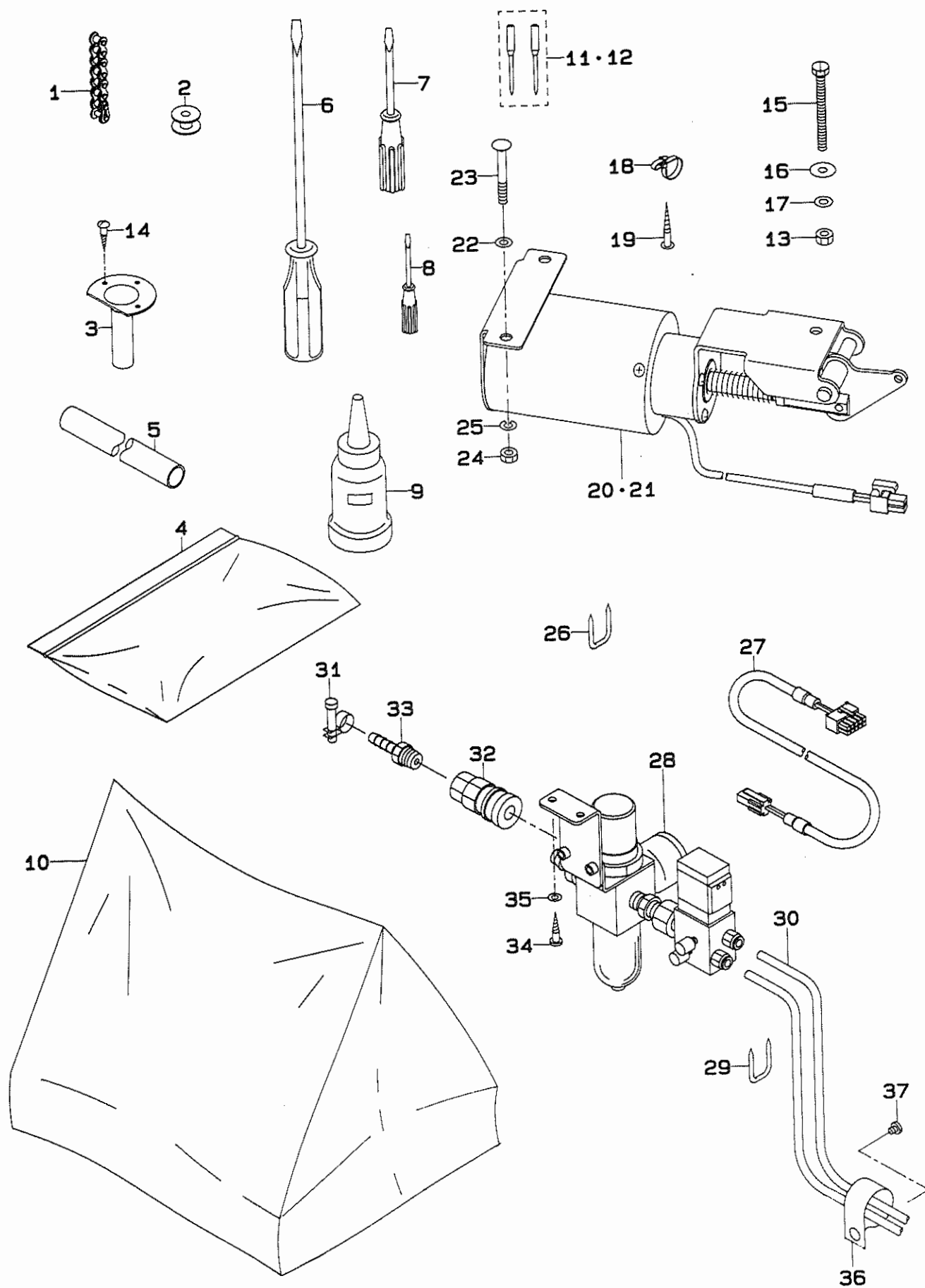
糸立装置関係



1	111-83654	THREAD STAND ASM.	イトタテソウチ(クミ)	1
2	111-83605	SPOOL REST ROD, LOWER	イトタテホウ (シタ)	(1)
3	111-83704	SPOOL REST ROD, UPPER	イトタテホウ (ウエ)	(1)
4	111-83803	THREAD GUIDE	イトタテウチ B	(2)
5	111-83902	SPOOL REST	イトマキ ウケサマ	(2)
6	111-84009	SPOOL RETAINER	イトマキ フレトメ	(2)
7	111-84207	SPOOL REST ROD JOINT	イトタテホウ ツナキマ	(1)
8	B3311-012-000	SPOOL REST CUSHION	イトマキウケサマ	(2)
9	111-84108	SPOOL REST ROD RUBBER CAP	イトタテホウ ホコゴム	(1)
10	B3317-704-000	NUT C15	イトタテホウ トメナツト	(2)
11	111-84306	THRED GUIDE ARM JOINT	イトタテ ウチシメカナク	(2)
12	B3319-704-L00	THREAD GUIDE	イトミチ	(2)
13	B3320-704-L00-A	SPOOL PIN	イトマキウケホウ	(2)
14	D3310-555-D00	RUBBER WASHER	イトタテホウ ホウシシコム	(2)
15	NM-6050001-SE	NUT M5X0.8	ロツカクナツト M5X0.8 1シ	(2)
16	NM-6050001-SE	NUT M5X0.8	ロツカクナツト M5X0.8 1シ	(2)
17	MAO-11532000	CORD STAPLE	コート ステツプル	(3)
18	SM-4051405-SE	SCREW M5X0.8 L=14	ナハコネジ M5X0.8 L=14	(2)
19	SM-6061610-SC	SCREW M6 L=16	ヒラコネジ M6 L=16	(2)
20	WP-1702600-SQ	WASHER 17X30X2.6	ヒラサカネ 17X30X2.6	(2)
21	WS-0510002-KN	SPRING WASHER	ハネサカネ 5.1X9.2X1.3	(2)
22	WS-1643202-KR	SPRING WASHER	ハネサカネ 16.4X26.6X3.2	(1)

13. ACCESSORY PARTS COMPONENTS

付属品関係



1	#02	138-61307	CHAIN	オサエアケ ^ク クサリ	1
2		B1827-280-000	BOBBIN	ホ ^ビ ン	1
3		B8236-771-000	OIL REMOVING FUNNEL	ア ^ブ ラヌキ シ ^ョ ヨ ^コ	1
4		B9101-552-000	ACCESSORY BOX	フ ^ツ クヒンハ ^コ	1
5		B9103-771-000	OIL DRAIN TUBE	ハ ^ユ ハ ^イ フ ^〇	1
6		B9109-555-000	SCREW DRIVER, LARGE	ト ^ラ イハ ^ー タ ^イ	1
7		B9110-012-000	SCREW DRIVER, MIDDLE	ト ^ラ イハ ^ー (チ ^ユ ウ)	1
8		B9111-012-000	SCREW DRIVER, SMALL	ト ^ラ イハ ^ー (シ ^ョ ー)	1
9		J1067-000-000	OILER	ア ^ブ ラサシ	1
10	#01	B9118-232-000	VINYL COVER	ト ^ー フ ^ビ ニ ^ー ルカ ^ハ ー	1
11		MDP-500B1402	NEEDLE DPX5#14-2	DPX5#14-2	1
12	#01	MDP-500B1602	NEEDLE DPX5#16-2	DPX5#16-2	1
13		NS-6150310-SP	NUT 15/64-28	ロ ^ツ カクナツト 15/64-28	3
14		SK-3311600-SC	WOOD SCREW D=3.1 L=16	マルモクネシ ^〇 D=3.1 L=16	3
15		SS-9156830-SP	SCREW 15/64-28 L=68	ロ ^ツ カクホ ^ル ト 15/64-28 L=68	3
16		WP-0612056-SD	WASHER 6.1X18.5X2	ヒ ^ラ サ ^〇 カ ^ネ 6.1X18.5X2	3
17		WP-0621016-SD	WASHER 6.2X13X1	ヒ ^ラ サ ^〇 カ ^ネ 6.2X13X1	3
18		HX-0013500-00	CABLE CLAMP	ケ ^ー ブ ^ル ラン ^フ	1
19		SK-1312501-SC	WOOD SCREW D=3.1 L=25	サ ^ラ モクネシ ^〇 D=3.1 L=25	1
20	#02	138-60960	PRESSER LIFTING SOLENOID COMPL	オサエアケ ^〇 ソレノイド ^〇 (ケツコ ^ウ)	1
21	#03	138-62453	SOLENOID COMPL. (HEAVY FABLIC)	オサエアケ ^〇 ソレノイド ^〇 (ケツコ ^ウ) アツモノ	1
22	#02	D6056-555-B00	RUBBER CUSHION (B)	ケ ^ー ストリツケ コ ^ム ムサ ^〇	3
23	#02	MTJ-MS000060	BOLT	カクネマルアタマホ ^ル ト	3
24	#02	NM-6060001-SE	NUT M6	ロ ^ツ カクナツト M6 1シ ^ュ	3
25	#02	WS-0621210-KR	SPRING WASHER 6.2X11.4X1.2	ハ ^ネ サ ^〇 カ ^ネ 6.2X11.4X1.2	3
26	#02	MAO-11532000	CORD STAPLE	コ ^ー ト ^〇 ステツフ ^〇 ル	1
27	#04	138-60556	RELAY CORD ASM.	テ ^ン ジ ^〇 ハ ^ン チ ^ユ ケイコ ^ー ト ^〇 クミ	1
28	#04	138-60457	REGULATOR COMPL.	テ ^ン ジ ^〇 ハ ^ン レキ ^〇 ユ ^レ タ ケツコ ^ウ	1
29	#05	D8204-555-D00	DRAWER STOPPER	ヒキタ ^〇 シストツハ ^〇	1
30	#05	BT-0600401-FB	TUBE	チ ^ユ ー ^ブ	2
31	#05	PB-0000100-00	HOSE BAND	ホ ^ー スハ ^ン ト ^〇	1
32	#05	PJ-3090052-01	PLUG	プ ^ラ ク ^〇	1
33	#05	PJ-0325200-01	HOSE NIPPLE	カンツキ ^〇 テ (ホ ^ー スニツフ ^〇 ル)	1
34	#04	SK-3482500-SC	WOOD SCREW D=4.8 L=25	マルモクネシ ^〇 D=4.8 L=25	2
35	#04	WS-0510002-KP	SPRING WASHER	ハ ^ネ サ ^〇 カ ^ネ M5	2
36	#05	EA-9502B05-00	CABLE CLIP	ケ ^ー ブ ^ル クリツフ ^〇	1
37	#05	SS-7110510-SP	SCREW 11/64-40 L=5	マルヒラネシ ^〇 11/64-40 L=5	1

Note (注記) #01...FOR EXPORT

#02...FOR EXPORT (TYPE SOLENOID)

#03...FOR HEAVY FABLIC SEWING

(TYPE SOLENOID)

#04...FOR EXPORT (TYPE CYLINDER)

#05...FOR TYPE CYLINDER

輸出用

輸出用 (ソレノイド仕様)

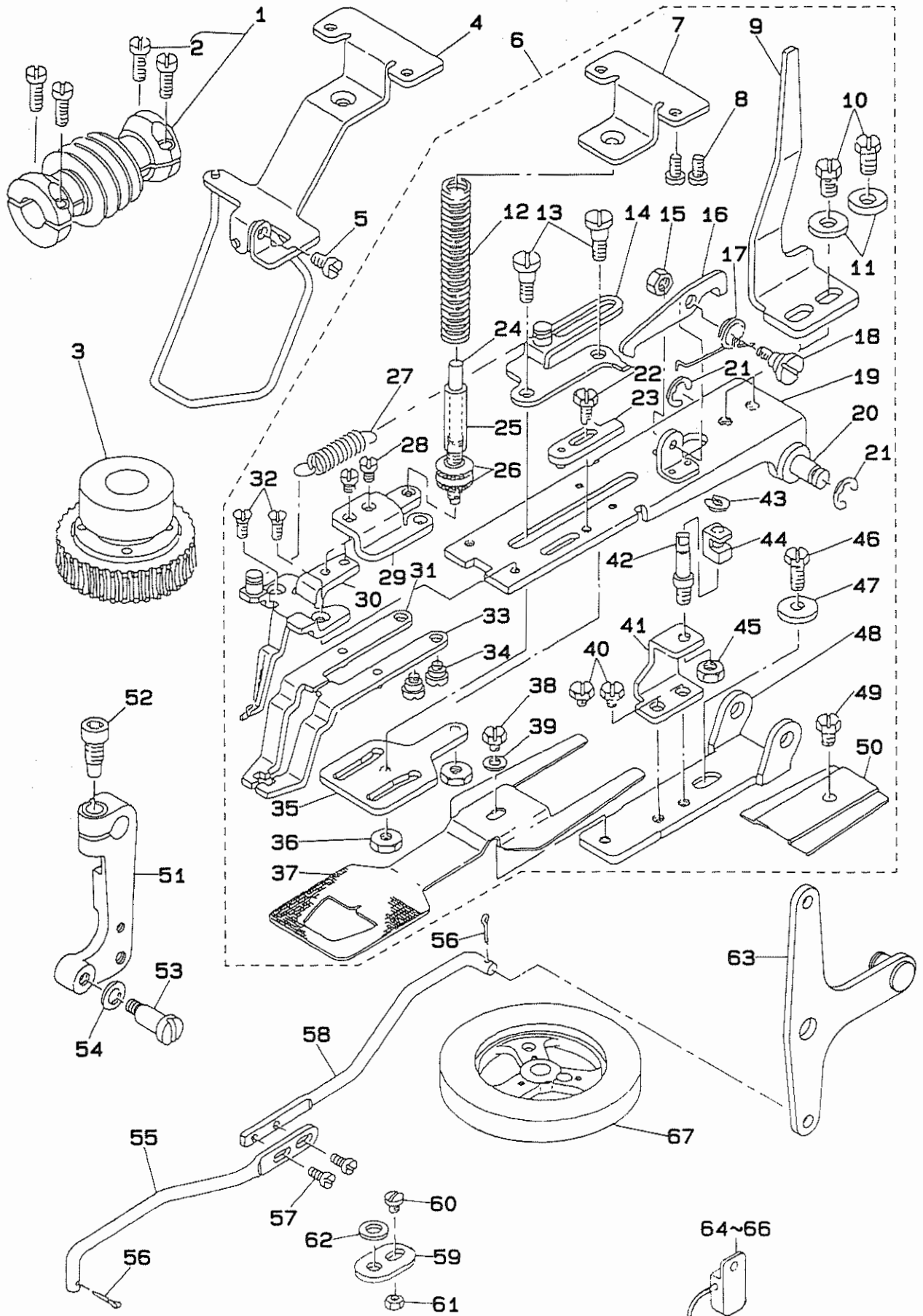
厚物縫用 (ソレノイド仕様)

輸出用 (シリンダ仕様)

シリンダ仕様

14. EXCLUSIVE PARTS FOR LK-1852C-1

L K - 1 8 5 2 C - 1 専用部品



Qty					
1	135-10862	WORM ASM.	ウオーム クミ		1
2	SS-7111410-TP	SCREW 11/64-40 L=14	マルヒラネジ 11/64-40 L=14	(4)	
3	135-10953	FEED CAM DRIVING WHEEL ASM.	ウオームハク ^ル マ クミ		1
4	#01 135-41750	FINGER GUARD ASM.	オサエハ ^ネ ウケイタ ウエ クミ		1
5	#01 SS-7111120-SP	SCREW 11/64-40 L=10.5	マルヒラネジ 11/64-40 L=10.5		1
6	135-40778	WORK CLAMP FOOT ASM.	ツマミソウチ(クミ)		1
7	135-41602	WORK CLAMP FOOT SPRING HOLDER	オサエハ ^ネ ウケイタ ウエ	(1)	
8	SS-7110840-SP	SCREW 11/64-40 L=7.8	マルヒラネジ 11/64-40 L=7.8	(2)	
9	135-41404	WORK CLAMP FOOT LIFTING PLATE	オサエアケ ^ネ サト ^ニ イタ	(1)	
10	SS-9151120-CP	SCREW 15/64-28 L=11	ロツカクホ ^ネ ルト 15/64-28 L=11	(2)	
11	WP-0612516-SD	WASHER 6.1X15.2X2.5	ヒラサ ^カ ネ 6.1X15.2X2.5	(2)	
12	D2529-232-D00	PRESSER SPRING	アナカント ^メ オサエハ ^ネ	(1)	
13	#02 D2545-232-D0A	HINGE SCREW	イタカム ヒツハ ^リ イタ トメ タ ^ン ネジ	(2)	
14	D2513-232-DA0	BRACKET GUIDE ASM.	イタカム ヒツハ ^リ イタ クミ	(1)	
15	NS-6110530-SP	NUT 11/64-40	ロツカクナツト 11/64-40	(1)	
16	D2509-232-D00	STATIONING LATCH	ヒツハ ^リ イタ コチイフツク	(1)	
17	D2512-232-D00	TORSION SPRING	コチイフツク カエシハ ^ネ	(1)	
18	D2511-232-D00	SCREW	コチイフツク トリツケネジ	(1)	
19	D2504-282-AA0-A	WORK CLAMP FOOT BRACKET ASM.	ツマミアシトリツケタ ^ニ イ(クミ)	(1)	
20	D2502-232-D00	SHAFT BLOCK SHAFT	ツマミソウチ トリツケジ ^ク	(1)	
21	RE-0700000-K0	SNAP RING 7	Eカ ^ニ タトメワ 7	(2)	
22	SS-9110920-CP	SCREW 11/64-40 L=9	ロツカクホ ^ネ ルト 11/64-40 L=9	(1)	
23	D2516-232-DA0	WORK CLAMP FOOT REGULATOR	ツマミソウチ チョセツイタ クミ	(1)	
24	D2528-232-D00	SHAFT	オサエハ ^ネ チョセツジ ^ク	(1)	
25	D2527-232-D00	SLEEVE	オサエハ ^ネ オサエハ ^ニ イ ^フ	(1)	
26	B3117-352-000	THREAD TENSION POST NUT	イトチヨウジナツト	(2)	
27	D2515-232-D00	TORSION SPRING	イタカム ヒツハ ^リ イタ カエシハ ^ネ	(1)	
28	SS-7110840-SP	SCREW 11/64-40 L=7.8	マルヒラネジ 11/64-40 L=7.8	(2)	
29	135-41107	WORK CLAMP FOOT SPRING HOLDER	ハ ^ネ ウケイタジタ	(1)	
30	135-41057	CLAMP GUIDE FOOT ASM.	ツマミカ ^ニ イ ^フ アシ クミ	(1)	
31	D2520-232-DA0	WORK CLAMP FOOT(LEFT)ASM.	ツマミアシ ヒタ ^リ クミ	(1)	
32	SS-1110640-TP	SCREW 11/64-40 L= 5.5	チラネジ 11/64-40 L=5.5	(2)	
33	D2521-232-DA0	WORK CLAMP FOOT(RIGHT)ASM.	ツマミアシ ミキ ^ク クミ	(1)	
34	SD-0550271-TP	HINGE SCREW D= 5.50 H= 2.7	タ ^ン ネジ D=5.5 H=2.7	(2)	
35	D2519-232-D00	WORK CLAMP FOOT PLATE CAM	ツマミアシ イタカム	(1)	
36	NS-6120480-SP	NUT 3/16-28	ロツカクナツト 3/16-28	(2)	
37	135-41503	FEED PLATE	アナカノヨウ オサエシタ ^イ	(1)	
38	SS-9110460-CP	SCREW 11/64-40 L=4	ロツカクホ ^ネ ルト 11/64-40 L=4	(1)	
39	WP-0501016-SD	WASHER 5X10.5X1	ヒラサ ^カ ネ 5X10.5X1	(1)	
40	SS-9110460-CP	SCREW 11/64-40 L=4	ロツカクホ ^ネ ルト 11/64-40 L=4	(2)	
41	135-40802	SHAFT BRACKET BASE	シチュウトリツケイタ	(1)	
42	135-40901	STATIONING BLOCK SHAFT	ヨコフレハ ^ネ シ シチュウ	(1)	
43	D2548-232-D00	SNAP RING, FOR CONNECTING ROD	ヨコフリ ホ ^ニ シ ハシラ トメワ	(1)	
44	D2507-232-D00	STATIONING BLOCK	ヨコフレ ホ ^ニ シ カクコ ^マ	(1)	
45	NS-6150310-SP	NUT 15/64-28	ロツカクナツト 15/64-28	(1)	
46	SS-9151120-CP	SCREW 15/64-28 L=11	ロツカクホ ^ネ ルト 15/64-28 L=11	(1)	
47	WP-0612516-SD	WASHER 6.1X15.2X2.5	ヒラサ ^カ ネ 6.1X15.2X2.5	(1)	
48	135-40703	WORK CLAMP FOOT BRACKET ASM.	ツマミソウチ トリツケタ ^ニ イ	(1)	
49	SS-9150710-TP	BOLT 15/64-28 L=6.5	ロツカクホ ^ネ ルト 15/64-28 L=6.5	(1)	
50	135-41206	WORK CLAMP FOOT PLATE COVER	オサエイタカハ ^ニ	(1)	
51	135-41305	CONNECTING ARM	レント ^ニ レンケツウチ	1	
52	SS-6151712-TP	SCREW 15/64-28 L=16.5	ロツカクホ ^ネ ルト 15/64-28	1	
53	SD-1201501-SP	HINGE SCREW D=12 H=15	タ ^ン ネジ D=12 H=15	1	
54	WP-0651056-SH	WASHER 6.5X11X1	ヒラサ ^カ ネ 6.5X11X1	1	
55	135-40604	DRIVING BAR B	レンケツホ ^ニ B	1	
56	PD-0201000-0B	SPLIT PIN	フリピン 2X10	2	
57	SS-7090610-SP	SCREW 9/64-40 L=6	マルヒラネジ 9/64-40 L=6	2	
58	135-40505	DRIVING BAR A	レンケツホ ^ニ A	1	
59	135-47807	FEED STOP WASHER	オクリストツハ ^ニ オ ^ニ カ ^ニ	1	
60	SS-6090510-SP	SCREW 9/64-40 L=5	ヒラネジ 9/64-40 L=5	1	
61	NS-6090310-SP	NUT 9/64-40	ロツカクナツト 9/64-40	1	
62	WP-0612066-SP	WASHER 6.1X11X2	ヒラサ ^カ ネ 6.1X11X2	1	
63	138-62552	CONNECTING LEVER ASM.	オシサケ ^ニ レンケツレハ ^ニ (クミ)	1	
64	#03 M6192-350-BAF	RESISTANCE PACK BF ASM.	テイコウハ ^ニ ツクBFクミ	1	
65	#04 M6192-350-BAD	RESISTANCE PACK BD ASM.	テイコウハ ^ニ ツクBDクミ	1	
66	#05 M6192-350-BAA	RESISTANCE PACK BA ASM.	テイコウハ ^ニ ツクBAクミ	1	
67	135-41800	FEED CAM	ヌノオクリカム	1	

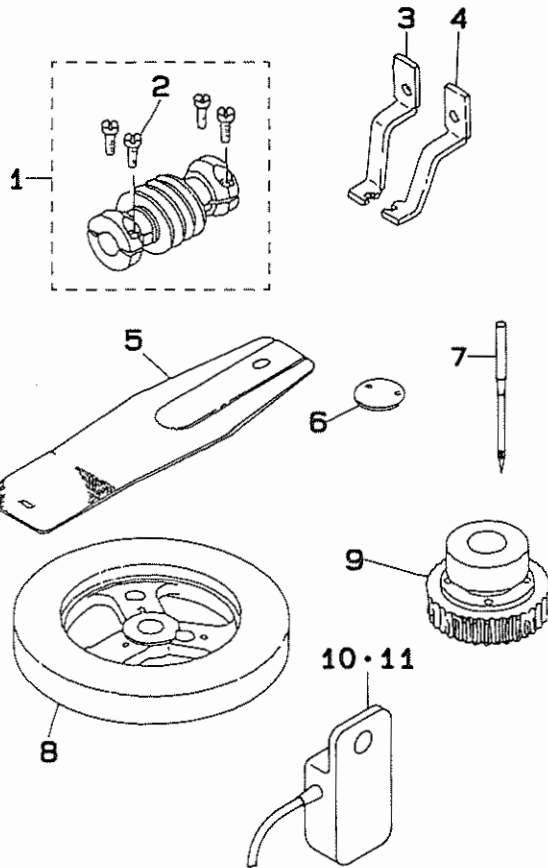
Note (注記) #01...STANDARD PART 標準部品
#02...SELECTIVE PART 選択部品
#03...FOR DOMESTIC USE 国内用
#04...FOR EXPORT 輸出用
#05...FOR JA JA 用

*ALL PARTS OTHER THAN THE ABOVE ARE SAME AS THOSE USED IN LK-1850C STANDARD PART.

上記以外の部品は、LK-1850C 標準部品と同じです。

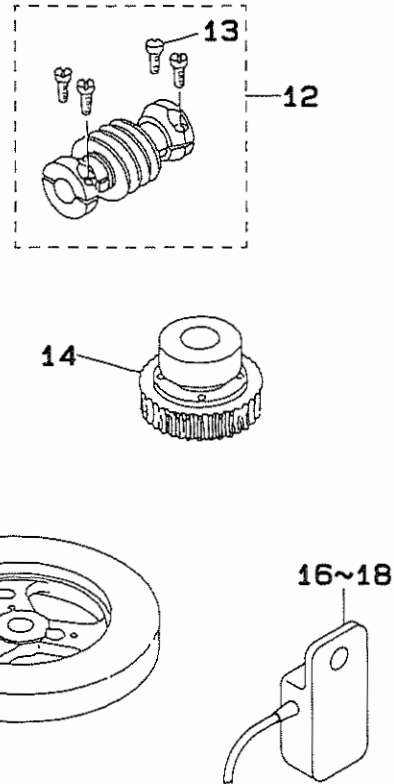
15. EXCLUSIVE PARTS FOR LK-1852C-3

L K - 1 8 5 2 C - 3 専用部品



16. EXCLUSIVE PARTS FOR LK-1852C-5

L K - 1 8 5 2 C - 5 専用部品



REF.NO	NOTE	PART NO.	DESCRIPTION	ヒ ン メ イ	Qty
1		135-10862	WORM ASM.	ウオーム クミ	1
2		SS-7111410-TP	SCREW 11/64-40 L=14	マルヒラネジ 11/64-40 L=14	4
3		135-42915	WORK CLAMP FOOT, RIGHT	メリヤスカンヨウ ヌノオサエアシ ミキ	1
4		135-43012	WORK CLAMP FOOT, LEFT	メリヤスカンヨウ ヌノオサエアシ ヒタリ	1
5		135-42816	CLOTH PRESSER PLATE	メリヤスカンヨウ ヌノオサエシタイ	1
6		D2426-282-C00	NEEDLE HOLE GUIDE	メリヤスカンヨウ ハリアナ カイト	1
7		MDP-500B1100	NEEDLE DPX5 #11	ハリ DPX5 #11	1
8		135-42709	FEED CAM	ヌノオクリカム	1
9		135-10953	FEED CAM DRIVING WHEEL ASM.	ウオームハケルマ クミ	1
10	#01	M6192-350-BAF	RESISTANCE PACK BF ASM.	テイコウハツクBFクミ	1
11	#02	M6192-350-BAD	RESISTANCE PACK BD ASM.	テイコウハツクBDクミ	1
12		135-10862	WORM ASM.	ウオーム クミ	1
13		SS-7111410-TP	SCREW 11/64-40 L=14	マルヒラネジ 11/64-40 L=14	4
14		135-10953	FEED CAM DRIVING WHEEL ASM.	ウオームハケルマ クミ	1
15		135-43202	FEED CAM	ヌノオクリカム	1
16	#01	M6192-350-BAF	RESISTANCE PACK BF ASM.	テイコウハツクBFクミ	1
17	#02	M6192-350-BAD	RESISTANCE PACK BD ASM.	テイコウハツクBDクミ	1
18	#03	M6192-350-BAA	RESISTANCE PACK BA ASM.	テイコウハツクBAクミ	1

Note (注記) #01....FOR DOMESTIC USE
 #02....FOR EXPORT
 #03....FOR JA

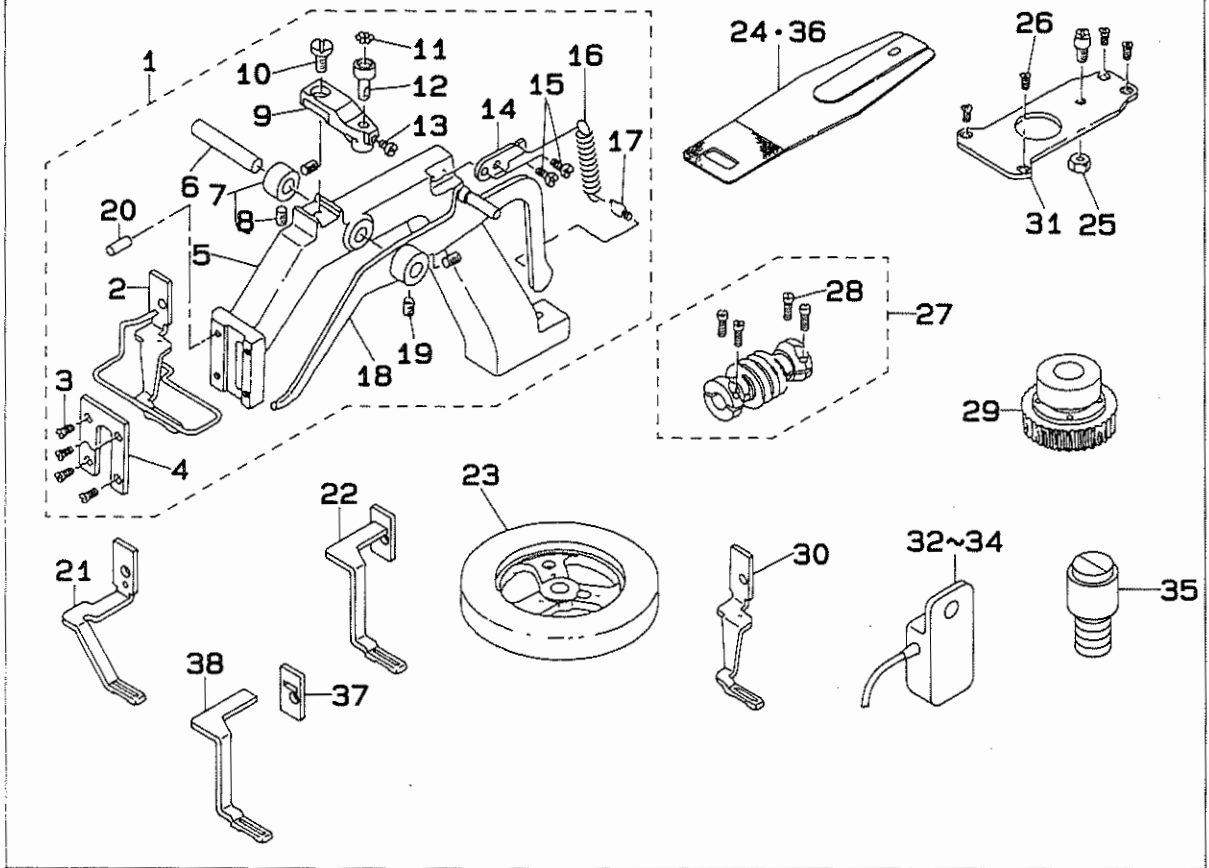
国内用
 輸出用
 JA 用

*ALL PARTS OTHER THAN THE ABOVE ARE SAME AS THOSE USED IN LK-1850C STANDARD MODEL.

上記以外の部品は、LK-1850C 標準機種と同じです。

17. EXCLUSIVE PARTS FOR LK-1852C-20

LK-1852C-20 専用部品



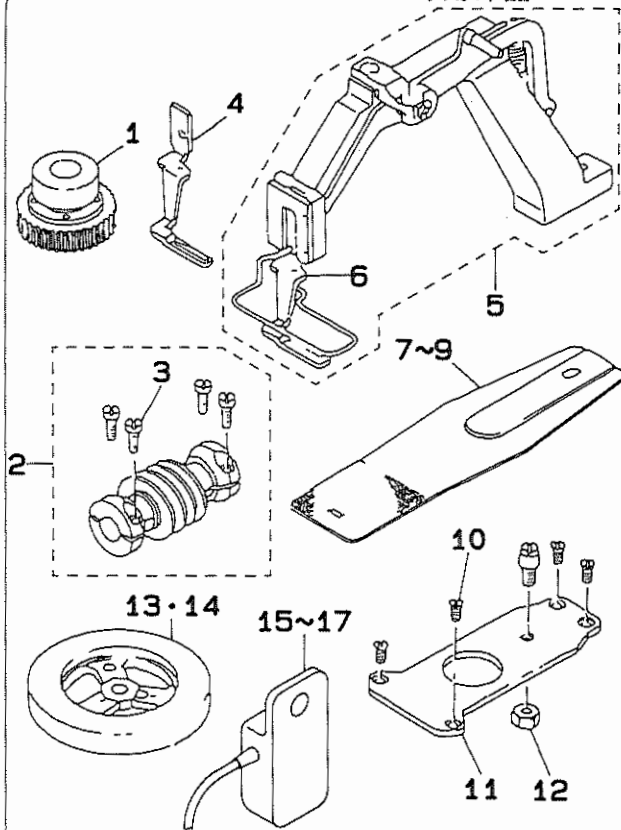
REF. NO	NOTE	PART NO.	DESCRIPTION	品名	Qty
1		135-43764	CLOTH FEED BASE ASM.	スノオクリタ イ クミ	1
2	#01	135-44465	CLOTH PRESSER FOOT ASM.	スノオクリタ フット クミ	1
3		SS-7120910-SP	SCREW 3/16-28 L=9	マルチネジ 3/16-28 L=9	(4)
4		135-44614	CLOTH FEED BASE COVER	スノオクリタ イ フタ	(1)
5		135-43715	CLOTH FEED BASE	スノオクリタ イ	(1)
6		B2539-280-000	STUD	オキエアキ レハ-ツク	(1)
7		CS-087101B-SH	THRUST COLLAR ASM. D=8.73 W=10	スラストワケ D=8.73 W=10 クミ	(1)
8		SS-8150822-TP	SCREW 15/64-28 L=8	トネジ 15/64-28 L=8	(2)
9		135-43806	BALL HOLDER	スノオクリタ イ ボ-ルホルダ	(1)
10		SS-7151210-SP	SCREW 15/64-28 L=12	マルチネジ 15/64-28 L=12	(1)
11		B2549-280-000	WORK CLAMP FOOT MOUNTING BASE BALL	スノオクリタ イ ボ-ル	(7)
12		B2548-280-000	BALL RETAINER	スノオクリタ イ ボ-ルキ	(1)
13		SS-7110740-TP	SCREW 11/64-40 L=7	マルチネジ 11/64-40 L=7	(1)
14		135-43905	SPRING SUSPENSION	スノオクリタ イ スプリング	(1)
15		SS-6120940-SP	SCREW 3/16-28 L=9	マルチネジ 3/16-28 L=9	(2)
16		135-44705	SPRING	スノオクリタ イ スプリング	(1)
17		B3413-552-000	SUSPENSION SCREW	ヒョウアキ リンクワケ ハネキキ ワケ	(1)
18		135-44051	LIFTING LEVER ASM.	スノオクリタ イ レハ- クミ	(1)
19		SS-8150822-TP	SCREW 15/64-28 L=8	トネジ 15/64-28 L=8	(2)
20		B1816-280-000	GUIDE PIN	ナカガマ オキエ カイト ピン	(1)
21		135-52500	WORK CLAMP FOOT	スノオクリタ イ フット	1
22	#02	135-55057	CLOTH PRESSER FOOT ASM.	スノオクリタ イ フット クミ	1
23		135-45306	FEED CAM	スノオクリタ イ カム (1852-10)	1
24		135-43608	FEED PLATE	スノオクリタ イ プレート	1
25		NS-6150540-SP	NUT 15/64-28	ワカカネナツ 15/64-28	1
26		SS-2110930-SP	SCREW 11/64-40 L=8.7	マルチネジ 11/64-40 L=8.75	4
27		135-10862	WORM ASM.	ウォーム クミ	1
28		SS-7111410-TP	SCREW 11/64-40 L=14	マルチネジ 11/64-40 L=14	(1)
29		135-10953	FEED CAM DRIVING WHEEL ASM.	ウォームハブ クミ	1
30		135-44416	CLOTH PRESSER FOOT	スノオクリタ イ フット	1
31		135-43509	FEED PLATE HOLDER	スノオクリタ イ フットホルダ	1
32	#03	M6192-350-BAF	RESISTANCE PACK BF ASM.	チコウハク ヲクBFクミ	1
33	#04	M6192-350-BAD	RESISTANCE PACK BD ASM.	チコウハク ヲクBDクミ	1
34	#05	M6192-350-BAA	RESISTANCE PACK BA ASM.	チコウハク ヲクBAクミ	1
35		135-17404	HINGE STUD	スノオクリタ イ ヒンジ	1
36	#02	135-52609	WORK CLAMP FOOT E	スノオクリタ イ フット E	1
37	#02	135-54902	SUPPORT PLATE	スノオクリタ イ サポート	1
38	#02	135-55008	CLOTH PRESSER FOOT	スノオクリタ イ フット	1

Note (注記) #01....STANDARD PART 標準部品
 #02....FOR LARGE BUTTON (OVER 14MM) 14MM 以上のボタン用
 #03....FOR DOMESTIC USE 国内用
 #04....FOR EXPORT 輸出用
 #05....FOR JA JA 用

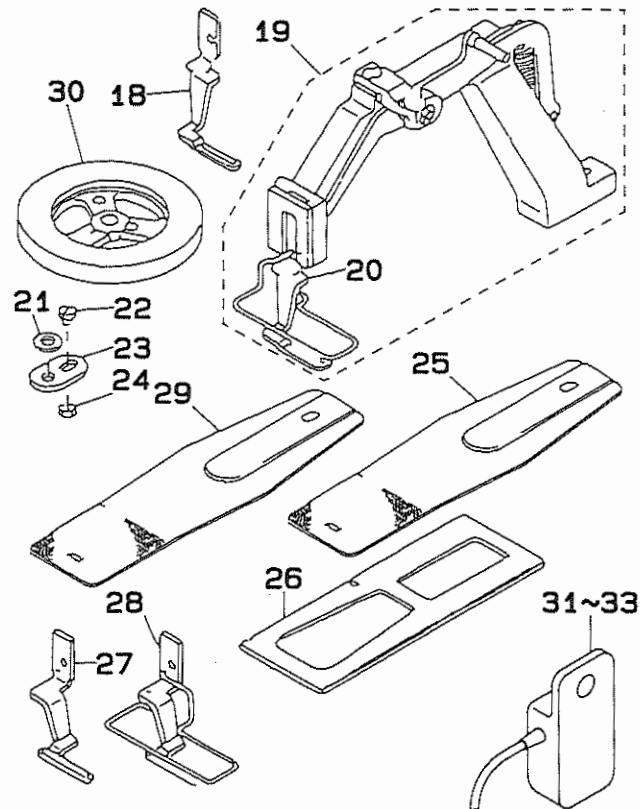
*ALL PARTS OTHER THAN THE ABOVE ARE SAME AS THOSE USE IN LK-1850C STANDARD MODEL.

上記意外の部品は、LK-1850C 標準機種と同じです。

18. EXCLUSIVE PARTS FOR LK-1852C-30
LK-1852C-30 専用部品



19. EXCLUSIVE PARTS FOR LK-1854C-40
LK-1854C-40 専用部品



REF. NU	NOTE	PART NO.	DESCRIPTION	品名	QTY
1		135-10953	FEED CAM DRIVING WHEEL ASM.	ウォームハクマ クミ	1
2		135-10862	WORM ASM.	ウォーム クミ	1
3		SS-7111410-TP	SCREW 11/64-40 L=14	マルヒラネジ 11/64-40 L=14	4
4		135-45611	CLOTH PRESSER FOOT	ヌオサエアシ	1
5		135-51569	CLOTH FEED BASE (ASM.)	ヌオクリタ ^イ (クミ)	1
6	#01	135-45660	WORK CLAMP FOOT ASM.	ヌオサエアシ クミ	(1)
7	#02	135-45504	FEED PLATE	ヌオサエシタイ	1
8		135-45801	FEED PLATE	ヌオサエシタイ	1
9	#02	135-48706	FEED PLATE	ヌオサエシタイ	1
10		SS-2110930-SP	SCREW 11/64-40 L=8.7	マルサラネジ 11/64-40 L=8.75	4
11		135-43509	FEED PLATE HOLDER	ヌオクリウケイ	1
12		NS-6150540-SP	NUT 15/64-28	ロツカクナツ 15/64-28	1
13		135-54100	FEED CAM	ヌオクリカム	1
14	#02	135-54100	FEED CAM	ヌオクリカム	1
15	#03	M6192-350-BAF	RESISTANCE PACK BF ASM.	チコウハ ^ウ ツクBFクミ	1
16	#04	M6192-350-BAD	RESISTANCE PACK BD ASM.	チコウハ ^ウ ツクBDクミ	1
17	#05	M6192-350-BAA	RESISTANCE PACK BA ASM.	チコウハ ^ウ ツクBAクミ	1
18		135-45611	CLOTH PRESSER FOOT	ヌオサエアシ	1
19		135-51569	CLOTH FEED BASE (ASM.)	ヌオクリタ ^イ (クミ)	1
20	#01	135-45660	WORK CLAMP FOOT ASM.	ヌオサエアシ クミ	(1)
21		WP-0612066-SP	WASHER 6.1X11X2	ヒラサ ^カ ネ 6.1X11X2	1
22		SS-6090510-SP	SCREW 9/64-40 L=5	ヒラネジ 9/64-40 L=5	1
23		135-47807	FEED STOP WASHER	オクリストツハ ^カ ネ	1
24		NS-6090310-SP	NUT 9/64-40	ロツカクナツ 9/64-40	1
25		135-45801	FEED PLATE	ヌオサエシタイ	1
26		135-47302	FEED PLATE	ヌオクリオサエイ	1
27	#02	135-47112	CLOTH PRESSER FOOT	ヌオサエアシ	1
28	#02	135-47161	WORK CLAMP FOOT ASM.	ヌオサエアシ クミ	1
29	#02	135-47005	FEED PLATE	ヌオサエシタイ	1
30		135-46908	FEED CAM	ヌオクリカム (1854-40)	1
31	#03	M6192-350-BAF	RESISTANCE PACK BF ASM.	チコウハ ^ウ ツクBFクミ	1
32	#04	M6192-350-BAD	RESISTANCE PACK BD ASM.	チコウハ ^ウ ツクBDクミ	1
33	#05	M6192-350-BAA	RESISTANCE PACK BA ASM.	チコウハ ^ウ ツクBAクミ	1

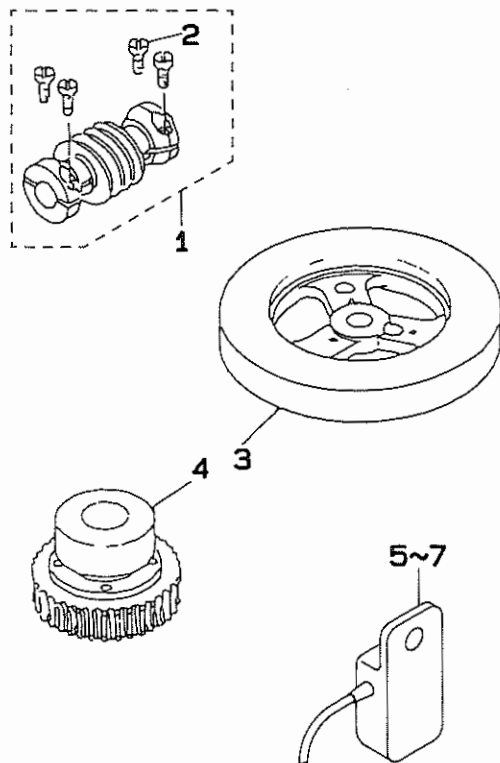
Note (注記) #01....STANDARD PART
#02....SPECIAL ORDER PART
#03....FOR DOMESTIC USE
#04....FOR EXPORT
#05....FOR JA

輸出標準
特別注文部品
国内用
輸出用
JA 用

*ALL PARTS OTHER THAN THE ABOVE ARE SAME AS THOSE USED IN LK-1850C STANDARD MODEL

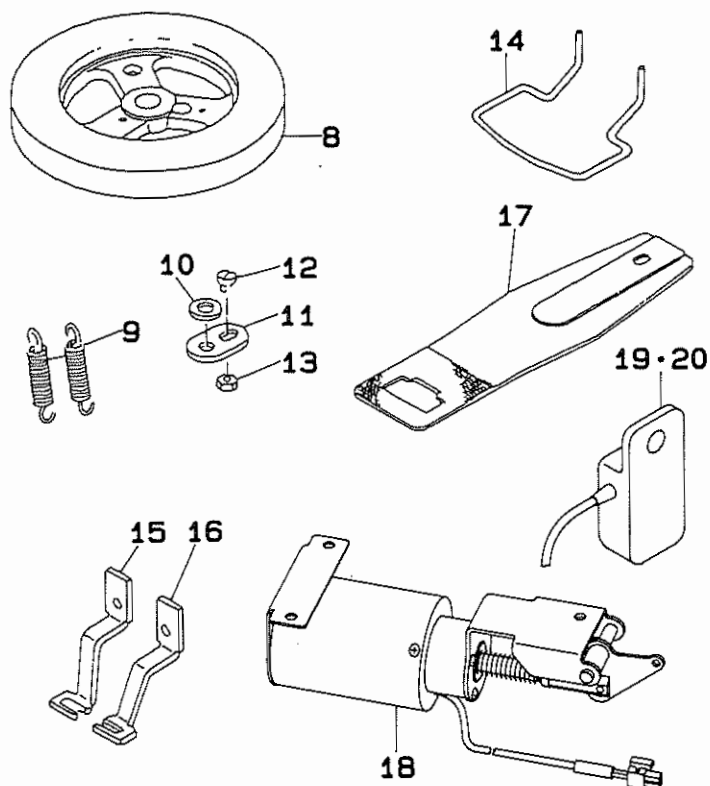
20. EXCLUSIVE PARTS FOR LK-1853C-15

L K - 1 8 5 3 C - 1 5 専用部品



21. EXCLUSIVE PARTS FOR LK-1854C-24

L K - 1 8 5 4 C - 2 4 専用部品



REF.NO	NOTE	PART NO.	DESCRIPTION	ヒ ン メ イ	Qty
1		135-11050	WORM ASM. (36NEEDLE)	ウオーム クミ 36ｼﾝ	1
2		SS-7111410-TP	SCREW 11/64-40 L=14	マルヒラネｼﾞ 11/64-40 L=14	4
3		135-50207	FEED CAM	ヌノオリカム	1
4		135-11159	FEED CAM DRIVING WHEEL ASM.	ウオークﾊｸﾞﾙマ クミ	1
5	#01	M6194-350-BAF	RESISTANCE PACK BF ASM.	テイユウﾊﾟｯｸBFクミ	1
6	#02	M6194-350-BAD	RESISTANCE PACK BD ASM.	テイユウﾊﾟｯｸBDクミ	1
7	#03	M6194-350-BAA	RESISTANCE PACK BA ASM.	テイユウﾊﾟｯｸBAクミ	1
8		135-47906	FEED CAM	ヌノオリカム	1
9		135-19004	TENSION SPRING	ヌノオサエﾊﾞネ	2
10		WP-0612066-SP	WASHER 6.1X11X2	ヒラサﾞｶﾞﾊﾞネ 6.1X11X2	1
11		135-47807	FEED STOP WASHER	オクリストｯﾊﾟ サﾞｶﾞﾊﾞネ	1
12		SS-6090510-SP	SCREW 9/64-40 L=5	ヒラネｼﾞ 9/64-40 L=5	1
13		NS-6090310-SP	NUT 9/64-40	ﾛｯｸﾅｯﾄ 9/64-40	1
14	#04	135-48300	FINGER GUARD	ｽﾋﾞｶｰﾄﾞ	1
15		135-48102	WORK CLAMR FOOT, RIGHT	ヌノオサエアシ ミｷ	1
16		135-48201	WORK CLAMR FOOT LEFT	ヌノオサエアシ ヒﾀﾞﾘ	1
17		135-48003	FEED PLATE	ヌノオサエ シﾀｲﾀ	1
18		138-62453	SOLENOID COMPL. (HEAVY FABLIC)	オサエｱｸﾞソﾚﾉｲﾄ (ﾹｯｺﾞ)ｱｯﾓﾉ	1
19	#01	M6198-350-BAF	RESISTANCE PACK BF ASM.	テイユウﾊﾟｯｸBFクミ	1
20	#02	M6198-350-BAD	RESISTANCE PACK BD ASM.	テイユウﾊﾟｯｸBDクミ	1

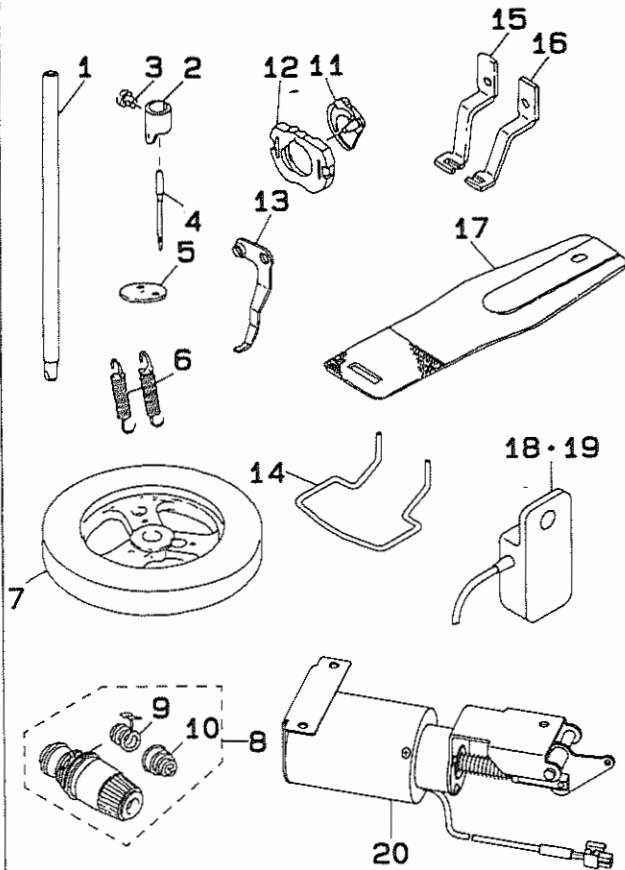
Note (注記) #01...FOR DOMESTIC USE
 #02...FOR EXPORT
 #03...FOR JA
 #04...STANDARD PART

国内用
 輸出用
 JA 用
 輸出標準

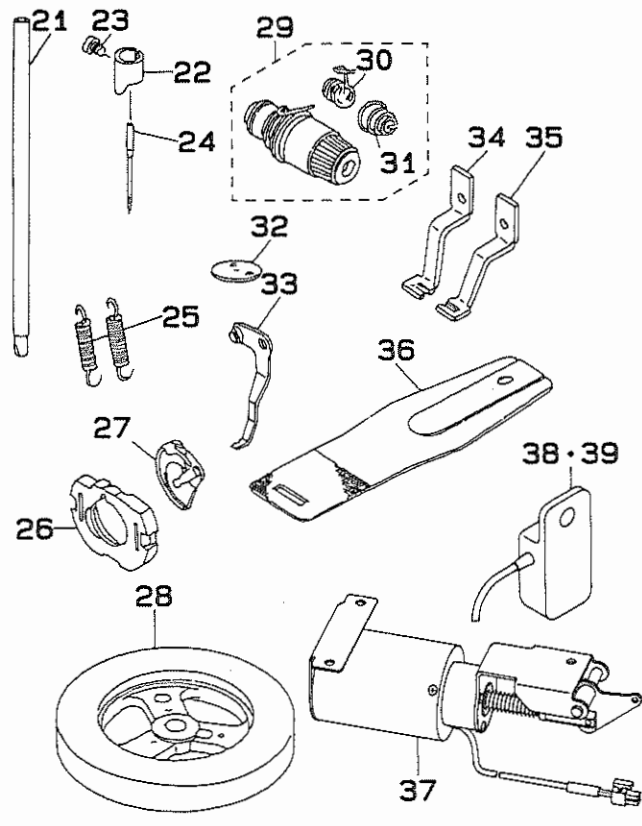
*ALL PARTS OTHER THAN THE ABOVE ARE SAME AS THOSE USED IN LK-1850C STANDARD MODEL.

上記以外の部品は、LK-1850C 標準機種と同じです。

22. EXCLUSIVE PARTS FOR LK-1854CH-24
LK-1854CH-24 専用部品



23. EXCLUSIVE PARTS FOR LK-1850CH
LK-1850CH 専用部品



REF. NO	NOTE	PART NO.	DESCRIPTION	ヒ	ン	メ	イ	Qty
1		D1401-L7V-V00	NEEDLE BAR	メソ				1
2		D1405-L7A-W00	NEEDLE BAR THREAD GUIDE	メソ			イ	1
3		SS-7080510-TP	SCREW 1/8-44 L=4.5	マルヒラネジ			1/8-44 L=4.5	1
4		WDI-300B2300	NEEDLE DIX3 #23	メソ			DIX3 #23	1
5		B2426-280-Q0C	NEEDLE PLATE NEEDLE HOLE GUIDE	メソ			イ	1
6		135-19004	TENSION SPRING	メソ			メ	2
7		135-47906	FEED CAM	メソ			メ	1
8		B2302-205-0A0	TENSION CONTROLLER NO.2 ASM.	メソ			メ	1
9		D3112-L4B-B00	TAKE-UP SPRING (HEAVY)	メソ			メ	(1)
10		B3129-053-000	TENSION SPRING	メソ			メ	(1)
11		D1818-282-N00	SHUTTLE	メソ			メ	1
12		D1817-282-N00	SHUTTLE RACE RING, THICK NEEDL	メソ			メ	1
13		D2101-L7A-MA0	WIPER ASM.	メソ			メ	1
14	#01	135-48300	FINGER GUARD	メソ			メ	1
15		135-48102	WORK CLAMP FOOT, RIGHT	メソ			メ	1
16		135-48201	WORK CLAMP FOOT LEFT	メソ			メ	1
17		135-54803	FEED PLATE	メソ			メ	1
18	#02	M6198-350-BAF	RESISTANCE PACK BF ASM.	メソ			メ	1
19	#03	M6198-350-BAD	RESISTANCE PACK BD ASM.	メソ			メ	1
20	#04	138-62453	SOLENOID COMPL. (HEAVY FABLIC)	メソ			メ	1
21		D1401-L7V-V00	NEEDLE BAR	メソ				1
22		D1405-L7A-W00	NEEDLE BAR THREAD GUIDE	メソ			イ	1
23		SS-7080510-SP	SCREW 1/8-44 L=4.5	マルヒラネジ			1/8-44 L=4.5	1
24		WDI-300B2300	NEEDLE DIX3 #23	メソ			DIX3 #23	1
25		135-19004	TENSION SPRING	メソ			メ	2
26		D1817-282-N00	SHUTTLE RACE RING, THICK NEEDL	メソ			メ	1
27		D1818-282-N00	SHUTTLE	メソ			メ	1
28		135-51403	FEED CAM	メソ			メ	1
29		B2302-205-0A0	TENSION CONTROLLER NO.2 ASM.	メソ			メ	1
30		D3112-L4B-B00	TAKE-UP SPRING (HEAVY)	メソ			メ	(1)
31		B3129-053-000	TENSION SPRING	メソ			メ	(1)
32		B2426-280-Q0C	NEEDLE PLATE NEEDLE HOLE GUIDE	メソ			イ	1
33		D2101-L7A-MA0	WIPER ASM.	メソ			メ	1
34		135-48508	WORK CLAMP FOOT, RIGHT	メソ			メ	1
35		135-48607	WORK CLAMP FOOT, LEFT	メソ			メ	1
36		135-48409	FEED PLATE	メソ			メ	1
37		138-62453	SOLENOID COMPL. (HEAVY FABLIC)	メソ			メ	1
38	#02	M6198-350-BAF	RESISTANCE PACK BF ASM.	メソ			メ	1
39	#03	M6198-350-BAD	RESISTANCE PACK BD ASM.	メソ			メ	1

Note (注記) #01...SPECIAL ORDER PART 特別注文部品
 #02...FOR DOMESTIC USE 国内用
 #03...FOR EXPORT 輸出用
 #04...FOR HEAVY FABLIC SEWING 厚物縫用

*ALL PART OTHER THAN THE ABOVE ARE SAME AS THOSE USED IN LK-1850C

PART NO 品番	PAGE 頁	REF NO	PART NO 品番	PAGE 頁	REF NO	PART NO 品番	PAGE 頁	REF NO	PART NO 品番	PAGE 頁	REF NO
BP-3000001-00	20	14	B2303-280-000	8	1	B3509-280-000	20	10	HX-0012300-0B	14	60
BP-6000000-00	20	3	B2313-280-000	8	5	B3512-280-000	20	26	HX-0013500-00	16	35
BT-0600401-EB	16	29	B2404-280-000	14	11	B3515-280-000	20	30	HX-0013500-00	18	31
BT-0600401-EB	26	30	B2404-280-000	18	12	B3518-280-000	20	11	HX-0013500-00	26	18
B1109-980-000	2	24	B2410-980-000	14	2	B3523-980-000	20	41			
B1110-280-000	14	4	B2414-280-0A0	6	62	B7133-012-000	22	51	J1067-000-000	26	9
B1111-232-000	2	26	B2415-280-0A0	6	61	B8108-555-0A0	22	13			
B1115-232-0A0	8	14	B2416-280-000	6	60	B8122-019-000-A	22	44	MAO-11532000	18	30
B1115-232-000	8	17	B2417-280-000	6	73	B8153-771-000	22	31	MAO-11532000	24	17
B1120-372-000	14	62	B2418-280-000	6	59	B8236-771-000	26	3	MAO-11532000	26	26
B1123-280-000	2	29	B2421-280-0A0	6	71	B9101-552-000	26	4	MAO-11602N00	8	59
B1124-280-000	2	69	B2423-280-00A	6	67	B9103-771-000	26	5	MAO-12002000	18	14
B1125-280-000	2	20	B2423-280-00B	6	68	B9109-555-000	26	6	MAO-25007000	18	16
B1126-552-000	2	21	B2423-280-00C	6	66	B9110-012-000	26	7	MAO-25008000	18	17
B1202-280-000	4	6	B2423-280-00D	6	69	B9111-012-000	26	8	MDI-300B2300	33	4
B1203-280-000	6	6	B2423-280-00E	6	70	B9118-232-000	26	10	MDI-300B2300	33	24
B1207-980-000	4	19	B2424-280-000	6	57				MDP-500B1100	29	7
B1208-980-00A	4	16	B2426-280-00C	33	5	CQ-2522000-00	20	6	MDP-500B1400	6	17
B1208-980-00B	4	15	B2426-280-00C	33	32	CS-079101A-SH	10	34	MDP-500B1402	26	11
B1208-980-00C	4	17	B2426-280-000	6	74	CS-080081C-SH	10	19	MDP-500B1600	6	18
B1208-980-00D	4	18	B2501-280-000	12	48	CS-087101B-SH	30	7	MDP-500B1602	26	12
B1210-980-000	4	20	B2502-280-00A	12	50	CS-150111A-TH	4	12	MTJ-MS000060	18	27
B1211-980-000	4	14	B2502-280-00B	12	51	CS-180121A-SH	10	54	MTJ-MS000060	26	23
B1223-771-000	4	1	B2502-280-00C	12	49				M4007-110-0AA	4	32
B1229-232-000	8	52	B2502-280-00D	12	52	D1401-L7V-V00	33	1	M6191-350-BAA	2	74
B1401-280-000	6	13	B2539-280-000	30	6	D1401-L7V-V00	33	21	M6191-350-BAD	2	73
B1402-280-000	6	10	B2548-280-000	12	11	D1405-L7A-M00	33	2	M6191-350-BAF	2	72
B1403-280-000	6	14	B2548-280-000	30	12	D1405-L7A-M00	33	22	M6192-350-BAA	28	66
B1404-280-000	6	4	B2549-280-000	12	10	D1817-282-N00	33	12	M6192-350-BAA	29	18
B1405-280-000	6	16	B2549-280-000	30	11	D1817-282-N00	33	26	M6192-350-BAA	30	34
B1411-552-0A0	6	11	B2557-280-00A	12	4	D1818-282-N00	33	11	M6192-350-BAA	31	17
B1411-804-A00	10	9	B2557-280-00B	12	5	D1818-282-N00	33	27	M6192-350-BAA	31	33
B1411-804-B00	10	8	B2557-280-00C	12	3	D2101-L7A-MA0	33	13	M6192-350-BAA	31	33
B1411-804-C00	6	5	B2557-280-00D	12	6	D2101-L7A-MA0	33	33	M6192-350-BAD	28	65
B1411-804-C00	10	10	B2557-280-00E	12	7	D2426-282-C00	29	6	M6192-350-BAD	29	11
B1411-804-D00	10	11	B2714-761-000	2	68	D2502-232-D00	28	20	M6192-350-BAD	29	17
B1414-232-00A	6	21	B3101-280-0A0	2	53	D2504-282-AA0-A	28	19	M6192-350-BAD	30	33
B1414-232-000	6	20	B3101-280-000	2	63	D2507-232-D00	28	44	M6192-350-BAD	31	32
B1414-232-000	12	59	B3107-804-000	8	10	D2509-232-D00	28	16	M6192-350-BAD	31	32
B1419-026-000	20	4	B3112-761-000	8	7	D2511-232-D00	28	18	M6192-350-BAF	28	64
B1506-352-000	14	1	B3114-232-000	8	11	D2512-232-D00	28	17	M6192-350-BAF	29	10
B1525-804-000	8	62	B3114-771-000	2	18	D2513-232-DA0	28	14	M6192-350-BAF	29	16
B1649-161-000	14	23	B3117-352-000	28	26	D2515-232-D00	28	14	M6192-350-BAF	30	32
B1804-280-0A0	10	36	B3119-771-000	8	13	D2516-232-DA0	28	27	M6192-350-BAF	31	15
B1804-280-000	10	37	B3120-125-000	8	12	D2516-232-DA0	28	23	M6192-350-BAF	31	31
B1805-980-000	10	32	B3120-372-000	2	54	D2519-232-D00	28	35	M6194-350-BAA	32	7
B1808-980-000	10	22	B3121-980-000	2	60	D2520-232-DA0	28	31	M6194-350-BAD	32	6
B1812-980-0A0	10	5	B3123-352-000	8	15	D2521-232-DA0	28	33	M6194-350-BAD	32	5
B1812-980-000	10	6	B3125-012-000	8	18	D2527-232-D00	28	25	M6198-350-BAD	32	20
B1813-980-000	10	62	B3125-155-000	2	58	D2528-232-D00	28	24	M6198-350-BAD	33	19
B1814-980-000	10	13	B3126-012-000	8	8	D2529-232-D00	28	12	M6198-350-BAD	33	39
B1815-980-000	10	14	B3126-012-000	8	16	D2545-232-D0A	28	13	M6198-350-BAD	32	19
B1816-280-000	30	20	B3129-053-000	33	10	D2548-232-D00	28	43	M6198-350-BAF	33	18
B1817-280-0A0	10	1	B3129-053-000	33	31	D3112-L4B-B00	33	9	M6198-350-BAF	33	18
B1818-280-000	10	4	B3132-552-000	8	9	D3112-L4B-B00	33	30	M6198-350-BAF	33	38
B1819-280-000	10	17	B3208-280-000	6	48	D3310-555-D00	24	14	NM-6050001-SE	24	15
B1820-280-000	10	42	B3209-280-000	6	36	D6056-555-B00	18	26	NM-6050001-SE	24	16
B1821-280-000	10	41	B3210-280-000	6	35	D6056-555-B00	26	22	NM-6050001-SP	16	16
B1823-280-000	10	43	B3214-047-000	6	27	D7114-555-BAB	22	40	NM-6060001-SE	18	28
B1827-280-000	10	3	B3216-047-000	6	29	D7114-555-D00	22	45	NM-6060001-SE	22	46
B1827-280-000	26	2	B3218-232-000	6	28	D7117-555-BA0	22	43	NM-6060001-SE	22	48
B1828-980-0AB	10	2	B3219-232-000	6	26	D8113-555-B00	22	20	NM-6060001-SE	26	24
B1901-280-0A0	6	2	B3311-012-000	24	8	D8113-555-B00	22	32	NM-6080001-SE	22	23
B1901-280-0B0	6	1	B3317-704-000	24	10	D8115-555-B00	22	21	NM-6080721-SE	22	39
B1903-552-000	6	3	B3319-704-L00	24	12	D8204-555-D00	16	39	NM-6080721-SE	22	50
B1904-280-000	6	8	B3320-704-L00-A	24	13	D8204-555-D00	18	4	NM-6100663-SE	18	18
B1905-541-B00	6	7	B3411-771-000	8	40	D8204-555-D00	26	29	NM-6120003-SE	22	14
B2008-372-000	2	45	B3413-552-000	30	17	EA-9500B01-00	2	38	NM-6540023-SB	16	19
B2012-771-000	18	15	B3502-280-000	20	35	EA-9502B05-00	16	30	NS-6090310-SP	2	17
B2101-280-0A0	8	56	B3503-980-000	20	24	EA-9502B05-00	26	36	NS-6090310-SP	2	19
B2102-280-000	8	53	B3504-280-000	20	36				NS-6090310-SP	28	61
B2109-280-000	8	49	B3505-280-000	20	44	GAK-01018000	18	13	NS-6090310-SP	31	24
B2302-205-0A0	33	8	B3506-280-000	20	7	GPF-060600A0	22	28	NS-6090310-SP	32	13
B2302-205-0A0	33	29	B3506-761-000	20	18	GPF-06080000	22	29	NS-6110310-SP	6	24
B2302-280-0A0	8	3	B3507-280-000	20	9				NS-6110310-SP	6	46
B2302-280-000	8	6	B3508-280-000	20	12	HX-0012300-0A	8	65	NS-6110420-SP	14	24
									NS-6110530-SP	6	50

NUMERICAL INDEX OF PARTS

索引

PART NO 品番	PAGE 頁	REF NO	PART NO 品番	PAGE 頁	REF NO	PART NO 品番	PAGE 頁	REF NO	PART NO 品番	PAGE 頁	REF NO
NS-6110530-SP	28	15	SD-1000401-SP	8	19	SS-6151412-TP	4	2	SS-9110920-CP	28	22
NS-6120310-SP	14	7	SD-1201501-SP	28	53	SS-6151712-TP	8	26	SS-9150710-TP	28	49
NS-6120480-SP	28	36	SK-1312501-SC	16	36	SS-6151712-TP	8	29	SS-9151120-CP	28	10
NS-6150310-SP	2	28	SK-1312501-SC	18	32	SS-6151712-TP	8	44	SS-9151120-CP	28	46
NS-6150310-SP	6	32	SK-1312501-SC	26	19	SS-6151712-TP	28	52	SS-9151210-TP	4	37
NS-6150310-SP	6	44	SK-3311600-SC	26	14	SS-6151780-SP	2	67	SS-9151440-CP	12	65
NS-6150310-SP	8	23	SK-3311600-SE	16	40	SS-6151780-SP	10	53	SS-9151740-CP	8	2
NS-6150310-SP	8	33	SK-3311600-SE	18	5	SS-6152212-SP	12	12	SS-9156830-SP	26	15
NS-6150310-SP	26	13	SK-3482500-SC	16	27	SS-6660710-TP	10	55	SS-9661230-CP	4	3
NS-6150310-SP	28	45	SK-3482500-SC	26	34	SS-6661110-SP	4	13			
NS-6150430-SP	14	34	SK-3483200-SE	16	41	SS-6661110-SP	10	49	TA-0550604-R0	12	53
NS-6150540-SP	12	33	SK-3483200-SE	18	6	SS-6681712-TP	4	4	TA-0750704-R0	2	12
NS-6150540-SP	30	25	SL-4031891-SC	8	60	SS-6741512-TP	8	63	TA-1050504-R0	20	2
NS-6150540-SP	31	12	SL-4051001-MZ	4	36	SS-6742012-TP	10	50	TA-1250406-R0	20	5
NS-6360810-SP	10	59	SL-9061291-SE	22	24	SS-7080510-SP	33	23	TA-1250406-R0	20	8
NS-6620310-SP	2	64	SL-9082091-SE	22	16	SS-7080510-TP	33	3	TA-1450404-R0	20	31
NS-6660430-SP	10	33	SL-9082091-SE	22	25	SS-7090410-SP	6	58	TA-1470704-R0	2	13
NS-6660430-SP	12	46	SM-1020801-SN	14	55	SS-7090610-SP	28	57	TA-2050406-R0	2	9
NS-6660430-SP	16	20	SM-4051001-SB	18	22	SS-7090620-TP	8	32	TA-2100904-R0	20	1
NS-6660511-SP	10	56	SM-4051405-SE	24	18	SS-7110510-SP	6	22			
NS-6700320-SP	12	37	SM-6051202-TP	16	15	SS-7110510-SP	6	34	WP-0371016-SD	14	59
			SM-6061610-SC	24	19	SS-7110510-SP	6	39	WP-0450801-SD	2	56
PA-2502503-A0	16	21	SM-9061203-SE	22	33	SS-7110510-SP	8	66	WP-0450846-SP	6	64
PB-0000100-00	16	34	SM-9081423-SE	22	49	SS-7110510-SP	16	31	WP-0480856-SP	2	6
PB-0000100-00	26	31	SM-9082023-SE	22	36	SS-7110510-SP	26	37	WP-0480856-SP	4	34
PD-0201000-0B	28	56	SS-1060210-TP	6	55	SS-7110740-TP	6	65	WP-0480856-SP	14	26
PF-0252040-A0	16	9	SS-1110640-TP	6	53	SS-7110740-TP	12	1	WP-0480856-SP	14	29
PJ-0151520-01	16	10	SS-1110640-TP	28	32	SS-7110740-TP	30	13	WP-0501016-SD	28	39
PJ-0305200-01	16	11	SS-1110821-TP	2	25	SS-7110840-SP	2	16	WP-0520656-SD	18	23
PJ-0325200-01	26	33	SS-1110821-TP	12	55	SS-7110840-SP	6	41	WP-0612056-SD	26	16
PJ-0325260-01	16	33	SS-2060510-SP	6	15	SS-7110840-SP	28	8	WP-0612066-SP	28	62
PJ-3010651-04	16	13	SS-2110920-TP	12	9	SS-7110840-SP	28	28	WP-0612066-SP	31	21
PJ-3010651-04	16	22	SS-2110930-SP	12	20	SS-7110910-TP	14	25	WP-0612066-SP	32	10
PJ-3090052-01	16	32	SS-2110930-SP	30	26	SS-7111110-TP	10	30	WP-0612516-SD	28	11
PJ-3090052-01	26	32	SS-2110930-SP	31	10	SS-7111120-SP	28	5	WP-0612516-SD	28	47
PJ-3090052-03	16	12	SS-3090610-SP	2	22	SS-7111410-TP	4	11	WP-0621016-SD	12	13
PS-0200062-KH	2	61	SS-3151012-TR	12	24	SS-7111410-TP	28	2	WP-0621016-SD	20	32
PS-0250162-KH	10	44	SS-4090515-SP	20	17	SS-7111410-TP	29	2	WP-0621016-SD	26	17
PS-0800202-KH	2	32	SS-4090715-SP	2	14	SS-7111410-TP	29	13	WP-0650876-SD	2	59
PX-0505020-00	16	14	SS-4110515-SP	20	34	SS-7111410-TP	30	28	WP-0650876-SD	12	47
			SS-4110515-SP	20	40	SS-7111410-TP	31	3	WP-0651001-SC	12	25
RC-0470611-KP	8	48	SS-4110715-SP	2	55	SS-7111410-TP	32	2	WP-0651056-SD	6	33
RC-0470611-KP	14	31	SS-4110715-SP	2	62	SS-7120910-SP	30	3	WP-0651056-SH	28	54
RC-0740816-K0	8	37	SS-4110715-SP	20	19	SS-7150740-SP	14	58	WP-0671016-SE	22	34
RC-0740816-K0	14	19	SS-4110815-SP	2	10	SS-7150740-SP	14	61	WP-0702026-SP	12	34
RC-0740816-K0	14	35	SS-4110815-SP	8	54	SS-7151120-SP	2	36	WP-0702026-SP	14	49
RE-0320610-KX	18	19	SS-4110915-SP	6	52	SS-7151120-SP	6	9	WP-0704516-SP	12	57
RE-0600000-K0	2	35	SS-4111015-SP	2	2	SS-7151120-SP	14	43	WP-0820816-SD	16	26
RE-0600000-K0	16	23	SS-4150715-SP	2	23	SS-7151210-SP	2	46	WP-0871602-SE	22	26
RE-0600000-K0	16	24	SS-4150715-SP	2	27	SS-7151210-SP	4	24	WP-0871602-SE	22	37
RE-0700000-K0	12	2	SS-4151415-SP	16	25	SS-7151210-SP	14	37	WP-0952616-SD	10	12
RE-0700000-K0	28	21	SS-6060410-TP	10	15	SS-7151210-SP	30	10	WP-0982616-SP	8	64
RE-0800000-K0	18	20	SS-6080340-SP	6	19	SS-7701010-SP	12	32	WP-1052000-SC	2	34
RE-1200000-K0	18	21	SS-6090440-SP	20	22	SS-7740740-SP	2	49	WP-1302501-SE	22	11
			SS-6090510-SP	28	60	SS-8080310-TP	12	18	WP-1702600-S0	24	20
SD-0500091-TP	6	72	SS-6090510-SP	31	22	SS-8090610-SP	8	4	WS-0510002-KN	24	21
SD-0530221-SP	8	68	SS-6090510-SP	32	12	SS-8110520-TP	10	20	WS-0510002-KP	16	17
SD-0530221-SP	8	69	SS-6090612-TP	14	56	SS-8110520-TP	10	35	WS-0510002-KP	16	28
SD-0530221-SP	12	40	SS-6090670-TP	6	12	SS-8110520-TP	10	38	WS-0510002-KP	26	35
SD-0550271-TP	28	34	SS-6092120-SP	20	13	SS-8150510-TP	12	16	WS-0511302-KB	18	24
SD-0600401-SD	2	57	SS-6110420-TP	12	27	SS-8150822-TP	2	30	WS-0621210-KR	18	29
SD-0640211-SP	8	55	SS-6110430-TP	6	63	SS-8150822-TP	10	40	WS-0621210-KR	22	35
SD-0640391-TP	8	41	SS-6110480-SP	10	18	SS-8150822-TP	30	8	WS-0621210-KR	26	25
SD-0640471-SP	2	3	SS-6110480-SP	14	57	SS-8150822-TP	30	19	WS-0641560-KR	22	47
SD-0650305-TP	14	3	SS-6111010-SP	2	37	SS-8660522-TP	14	38	WS-0861410-KR	22	38
SD-0651301-TH	14	9	SS-6111140-SP	10	47	SS-8660610-TP	4	5	WS-1253010-KN	22	12
SD-0720193-SP	6	51	SS-6111140-SP	20	33	SS-8660612-TP	4	38	WS-1643202-KR	24	22
SD-0720331-SP	8	38	SS-6111210-SP	4	33	SS-8661012-TP	4	22	WZ-0641510-KP	2	4
SD-0790601-SP	8	22	SS-6120940-SP	30	15	SS-8661112-TP	4	39			
SD-0790802-TP	14	21	SS-6121212-TP	10	7	SS-8661212-TP	4	23	110-32562	4	35
SD-0791503-SP	6	31	SS-6121212-TP	14	30	SS-8661212-TP	14	39	111-55108	16	37
SD-0800341-SP	2	44	SS-6151142-TP	12	60	SS-8681950-SP	14	10	111-55108	18	2
SD-0800681-SP	2	70	SS-6151220-SP	10	16	SS-9110453-TP	14	40	111-55207	16	38
SD-0801021-TP	10	31	SS-6151220-SP	12	31	SS-9110460-CP	28	38	111-55207	18	3
SD-0901201-TP	8	35	SS-6151220-SP	12	56	SS-9110460-CP	28	40	111-57559	22	2
SD-0951501-SP	14	48	SS-6151220-SP	12	63	SS-9110543-CP	20	42	111-57567	22	1

NUMERICAL INDEX OF PARTS

索引

PART NO 品番	PAGE 頁	REF NO	PART NO 品番	PAGE 頁	REF NO	PART NO 品番	PAGE 頁	REF NO	PART NO 品番	PAGE 頁	REF NO
111-57658	22	3	135-10862	29	1	135-28906	20	43	135-48706	31	9
111-57757	22	4	135-10862	29	12	135-29003	20	38	135-50207	32	3
111-57955	22	5	135-10862	30	27	135-29102	20	28	135-51403	33	28
111-58052	22	6	135-10862	31	2	135-29201	20	27	135-51569	31	5
111-58300	22	7	135-10953	28	3	135-29607	20	21	135-51569	31	19
111-58409	22	8	135-10953	29	9	135-29706	20	39	135-52500	30	21
111-58508	22	15	135-10953	29	14	135-29805	20	16	135-52609	30	36
111-58607	22	9	135-10953	30	29	135-29904	20	23	135-54100	31	13
111-58706	22	17	135-10953	31	1	135-30001	20	15	135-54100	31	14
111-58805	22	18	135-11050	32	1	135-30209	20	20	135-54803	33	17
111-58904	22	22	135-11159	32	4	135-33104	12	19	135-54902	30	37
111-59001	22	19	135-13106	8	28	135-34060	14	13	135-55008	30	38
111-59001	22	30	135-13155	8	27	135-37709	2	39	135-55057	30	22
111-83605	24	2	135-13205	8	30	135-37907	2	5	137-74906	8	61
111-83654	24	1	135-13304	8	31	135-38152	2	1	138-16509	2	7
111-83704	24	3	135-14104	14	12	135-38806	2	66	138-16608	2	15
111-83803	24	4	135-14310	14	8	135-40505	28	58	138-16855	10	45
111-83902	24	5	135-14401	14	18	135-40604	28	55	138-17754	22	27
111-84009	24	6	135-14500	14	16	135-40703	28	48	138-55655	2	71
111-84108	24	9	135-14609	14	17	135-40778	28	6	138-56109	4	31
111-84207	24	7	135-14609	14	50	135-40802	28	41	138-56158	4	30
111-84306	24	11	135-14708	14	27	135-40901	28	42	138-56208	4	25
135-00301	2	52	135-14906	14	14	135-41057	28	30	138-56307	4	26
135-00400	2	48	135-15408	14	6	135-41107	28	29	138-56406	4	27
135-00509	2	47	135-15507	6	56	135-41206	28	50	138-56505	4	28
135-00608	2	40	135-15556	6	54	135-41305	28	51	138-56604	4	29
135-00707	2	42	135-15606	14	22	135-41404	28	9	138-57255	14	47
135-00855	2	43	135-16109	12	64	135-41503	28	37	138-57453	8	58
135-01002	2	41	135-16208	12	30	135-41602	28	7	138-57503	8	57
135-01200	2	8	135-16307	12	35	135-41750	28	4	138-57909	14	28
135-01507	2	31	135-16406	12	66	135-41800	28	67	138-58055	14	41
135-02307	2	65	135-16505	12	38	135-42709	29	8	138-58105	14	44
135-02604	2	50	135-16604	12	42	135-42816	29	5	138-58253	14	5
135-02901	2	51	135-16703	12	41	135-42915	29	3	138-58402	14	45
135-03107	4	8	135-16802	12	43	135-43012	29	4	138-58501	14	46
135-03206	4	7	135-16901	12	39	135-43202	29	15	138-58600	14	20
135-03305	4	9	135-17008	12	62	135-43509	30	31	138-58709	14	36
135-03453	4	21	135-17107	12	61	135-43509	31	11	138-59004	6	25
135-05805	2	11	135-17206	12	58	135-43608	30	24	138-59053	6	23
135-06100	8	21	135-17305	12	54	135-43715	30	5	138-59301	14	52
135-06209	8	25	135-17404	12	36	135-43764	30	1	138-59558	14	53
135-06258	8	24	135-17404	30	35	135-43806	30	9	138-59657	14	54
135-06308	8	67	135-17503	12	29	135-43905	30	14	138-60002	16	1
135-06407	8	43	135-17602	12	28	135-44051	30	18	138-60101	16	2
135-06456	8	42	135-17701	12	26	135-44416	30	30	138-60200	16	3
135-06506	8	20	135-17800	12	15	135-44465	30	2	138-60358	16	8
135-06605	8	36	135-17909	12	17	135-44614	30	4	138-60408	16	7
135-06704	8	39	135-18006	12	69	135-44705	30	16	138-60457	16	6
135-06852	8	34	135-18105	12	70	135-45306	30	23	138-60457	26	28
135-07009	14	15	135-18352	12	67	135-45504	31	7	138-60556	16	4
135-07009	14	51	135-18402	12	68	135-45611	31	4	138-60556	26	27
135-07801	2	33	135-18501	12	14	135-45611	31	18	138-60606	16	5
135-08106	10	29	135-18600	12	22	135-45660	31	6	138-60952	18	8
135-08155	10	28	135-18709	12	23	135-45660	31	20	138-60960	18	7
135-08205	10	39	135-18808	12	21	135-45801	31	8	138-60960	26	20
135-08353	10	24	135-18907	12	8	135-45801	31	25	138-61000	18	9
135-08403	10	21	135-19004	32	9	135-46908	31	30	138-61109	18	10
135-08700	10	48	135-19004	33	6	135-47005	31	29	138-61257	18	11
135-08809	10	61	135-19004	33	25	135-47112	31	27	138-61307	18	25
135-08908	10	46	135-19103	12	44	135-47161	31	28	138-61307	26	1
135-09054	10	25	135-19202	12	45	135-47302	31	26	138-61604	18	1
135-09153	10	23	135-21901	14	42	135-47807	28	59	138-61703	16	18
135-09252	10	26	135-22107	14	33	135-47807	31	23	138-62107	22	42
135-09351	10	27	135-22206	14	32	135-47807	32	11	138-62156	22	41
135-09500	8	45	135-26108	6	47	135-47906	32	8	138-62453	26	21
135-09609	8	51	135-26157	6	30	135-47906	33	7	138-62453	32	18
135-09708	8	46	135-26207	6	38	135-48003	32	17	138-62453	33	20
135-09807	8	50	135-26306	6	43	135-48102	32	15	138-62453	33	37
135-09955	8	47	135-26405	6	37	135-48102	33	15	138-62552	28	63
135-10151	10	57	135-26504	6	42	135-48201	32	16	170-07402	22	10
135-10201	10	52	135-26603	6	49	135-48201	33	16			
135-10367	4	10	135-26702	6	45	135-48300	32	14			
135-10458	10	51	135-26900	6	40	135-48300	33	14			
135-10607	10	60	135-28500	20	29	135-48409	33	36			
135-10706	10	58	135-28708	20	25	135-48508	33	34			
135-10862	28	1	135-28807	20	37	135-48607	33	35			

JUKI

JUKI CORPORATION

HEAD OFFICE

8-2-1, KOKURYO-CHO,
CHOFU-CITY, TOKYO 182, JAPAN

BUSINESS OFFICE

1-23-3, KABUKI-CHO,
SHINJUKU-KU, TOKYO 160, JAPAN

JUKI 株式会社

〒182 東京都調布市国領町8-2-1
TEL. 03-3480-1111(代表)

工業製品販売本部

TEL. 03-3480-1113(ダイヤルイン)

お買い求め、ご相談は
To order or for further
information,
please contact:

*このパーツリストは商品改良のため予告なく変更する事があります。